

Tragbare Kunststoffgehäuse für die Elektrotechnik

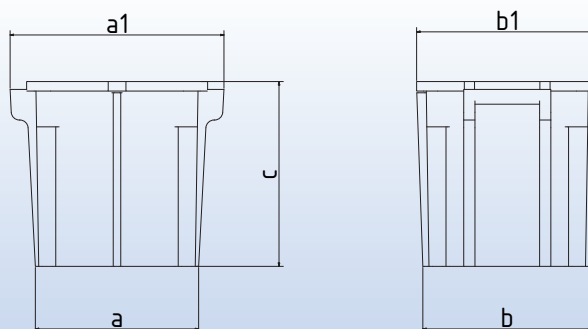
Ausführung:

Die tragbaren Gehäuse der Baureihe RG 601 - RG 801 sind aus einem glasfaserverstärkten Polyesterharz hergestellt und somit stabil und schlagfest. Die Gehäuse sind speziell für den Einsatz von elektrischen Geräten konzipiert, selbstlöschend und nicht hygroskopisch. Zwischen Deckel und Gehäuse sorgt eine Neopren-Dichtung für die entsprechende Dichtigkeit. Die Eintauchprüfung in Wasser ergab, daß bis zu einer Tiefe von 1m auf eine Dauer von 8 Tagen kein Eindringen von Feuchtigkeit festzustellen war.

Temperaturbeständigkeit: -32°C bis 220°C.

Die Gehäuse sind in IP 67 ausgeführt und lieferbar in der Farbe gelb. Andere Farben auf Anfrage. Die Gehäuse können auf Wunsch gegen Aufpreis mit Bohrungen und Ausschnitten nach Zeichnung geliefert werden.

Typ	Artikel-Nr. + Farbe	Gesamt [kg]	Abmessungen in ca. [mm]						
			a	b	c	a1	b1	c1	Dicke
RG 601	0790-0000001	1,11	156	150	176	166	166	219	3
RG 701	0790-0000002	1,76	176	176	217	192	192	259	3



Typ	Artikel-Nr. + Farbe	Gesamt [kg]	Abmessungen in ca. [mm]						
			a	b	c	a1	b1	c1	Dicke
RG 801	0790-0000003	4,16	240	250	280	310	265	-	4