



GEHÄUSE

66 | Basisinformation

67 | RG

68 | RG

69 | RG

70 | RG

71 | RG







Schutzarten:

Die Schutzarten werden durch ein Kurzzeichen angegeben, das sich aus den zwei stets gleichbleibenden Kennbuchstaben IP und zwei Kennziffern für den Schutzgrad zusammensetzt (gem. EN 60529).

Schutzgrade für Berührungs- und Fremdkörperschutz

Erste Kennziffer	Benennung	Schutzumfang	Erklärung
0	Kein Schutz		Kein besonderer Schutz von Personen gegen direktes Berühren aktiver Teile Kein Schutz gegen Eindringen von festen Fremdkörpern.
2	Schutz gegen mittelgroße Fremdkörper		Schutz gegen Berühren mit den Fingern aktiver Teile. Schutz gegen Eindringen von festen Fremdkörpern mit einem Durchmesser größer als 12 mm.
4	Schutz gegen kornförmige Fremdkörper		Schutz gegen Berühren aktiver Teile mit Werkzeugen, Drähten oder ähnlichem von einer Dicke größer als 1 mm. Schutz gegen Eindringen von festen Fremdkörpern mit einem Durchmesser größer als 1 mm.
5	Schutz gegen Staubablagerungen		Vollständiger Schutz gegen Berühren aktiver Teile. Schutz gegen schädliche Staubablagerungen. Das Eindringen von Staub ist nicht vollständig verhindert, aber der Staub darf die Arbeitsweise nicht beeinträchtigen.
6	Schutz gegen Staubeintritt		Vollständiger Schutz gegen Berühren aktiver Teile. Schutz gegen Eindringen von Staub.

Schutzgrade für Wasserschutz

Zweite Kennziffer	Benennung	Schutzumfang	Erklärung
0	Kein Schutz		Kein besonderer Schutz
1	Schutz gegen senkrecht fallendes Tropfwasser		Wassertropfen, die senkrecht auffallen, dürfen keine schädliche Wirkung haben.
3	Schutz gegen Sprühwasser		Wasser, das in einem beliebigen Winkel bis 60° zur Senkrechten fällt, darf keine schädliche Wirkung haben.
4	Schutz gegen Spritzwasser		Wasser, das aus allen Richtungen spritzt, darf keine schädliche Wirkung haben.
5	Schutz gegen Strahlwasser		in Wasserstrahl aus einer Düse, der aus allen Richtungen gegen den Transformator gerichtet wird, darf keine schädliche Wirkung haben.
6	Schutz bei Überflutung		Wasser darf bei vorübergehender Überflutung nicht in schädlichen Mengen in den Transformator eindringen.
7	Schutz beim Eintauchen		Wasser darf nicht in schädlichen Mengen eindringen, wenn der Transformator unter den festgelegten Druck- und Zeitbedingungen in Wasser eingetaucht wird.

Für schlagwetter- und explosionsgeschützte Transformatoren werden außerdem noch die Kurzzeichen SCH bzw. EX verwendet.

Schutzklassen

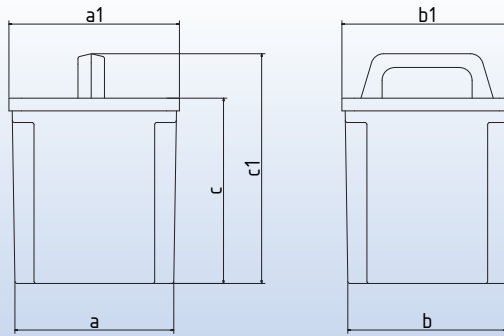
Die Schutzklasse ist ein Konstruktionsmerkmal eines Gerätes für die Sicherheit gegen gefährliche Körperströme.

Die zum Einbau in Schaltschränke oder Geräte bestimmten Transformatoren offener Bauform besitzen keine Schutzklasse, sondern können nur für diese vorbereitet sein.

Schutzklasse I: Gerät mit Schutzleiteranschluß und Basisisolierung

Schutzklasse II: Gerät ohne Schutzleiteranschluß mit doppelter oder verstärkter Isolierung

Schutzklasse III: Gerät ohne Schutzleiteranschluß, wobei der Schutz gegen gefährliche Körperströme auf der Versorgung mit Schutzkleinspannung (SELV) beruht und keine höhere Spannung als Schutzkleinspannung erzeugt werden kann.



Tragbare Kunststoffgehäuse für die Elektrotechnik

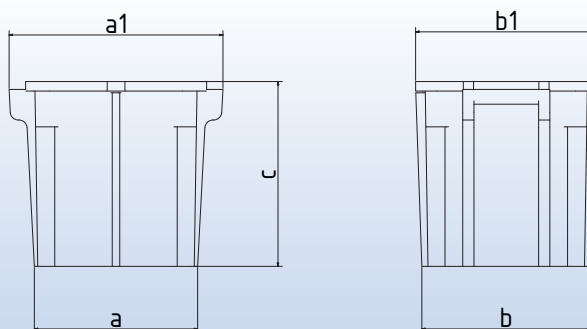
Ausführung:

Die tragbaren Gehäuse der Baureihe RG 601 - RG 801 sind aus einem glasfaserverstärkten Polyesterharz hergestellt und somit stabil und schlagfest. Die Gehäuse sind speziell für den Einsatz von elektrischen Geräten konzipiert, selbstlöschend und nicht hygroskopisch. Zwischen Deckel und Gehäuse sorgt eine Neopren-Dichtung für die entsprechende Dichtigkeit. Die Eintauchprüfung in Wasser ergab, daß bis zu einer Tiefe von 1m auf eine Dauer von 8 Tagen kein Eindringen von Feuchtigkeit festzustellen war.

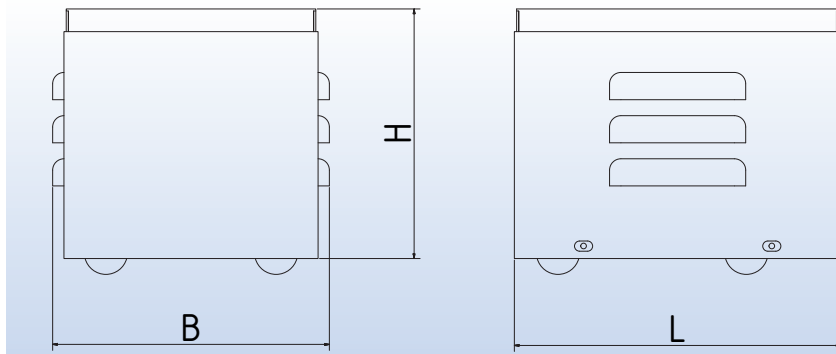
Temperaturbeständigkeit: -32°C bis 220°C.

Die Gehäuse sind in IP 67 ausgeführt und lieferbar in der Farbe gelb. Andere Farben auf Anfrage. Die Gehäuse können auf Wunsch gegen Aufpreis mit Bohrungen und Ausschnitten nach Zeichnung geliefert werden.

Typ	Artikel-Nr. + Farbe	Gesamt [kg]	Abmessungen in ca. [mm]						
			a	b	c	a1	b1	c1	Dicke
RG 601	0790-00000001	1,11	156	150	176	166	166	219	3
RG 701	0790-00000002	1,76	176	176	217	192	192	259	3



Typ	Artikel-Nr. + Farbe	Gesamt [kg]	Abmessungen in ca. [mm]						
			a	b	c	a1	b1	c1	Dicke
RG 801	0790-00000003	4,16	240	250	280	310	265	-	4

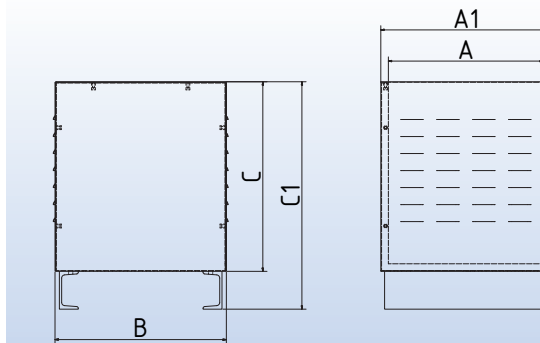
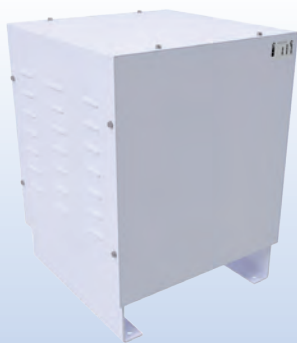


Standgehäuse
 Werkstoff: St. 1203
 Kunststoffbeschichtet RAL 7035
 Schutzart: IP 23

Optional:

- Auf Wunsch gegen Aufpreis lieferbar:
- Ab Größe 1 lieferbar mit Griff
 - mit MG-Kabeleinführungen nach Kundenspezifikation
 - Zusatzlöcher

Typ	Artikel-Nr. + Farbe	Gesamt [kg]	Abmessungen in ca. [mm]		
			L	B	H
RG 0	0800-00000000	0,46	120	95	90
RG 1	0800-00000001	0,67	140	110	110
RG 2	0800-00000002	1,45	180	180	150
RG 3	0800-00000003	1,60	180	180	190
RG 4	0800-00000004	2,70	250	220	190
RG 4a	0800-0000004a	3,05	310	220	190

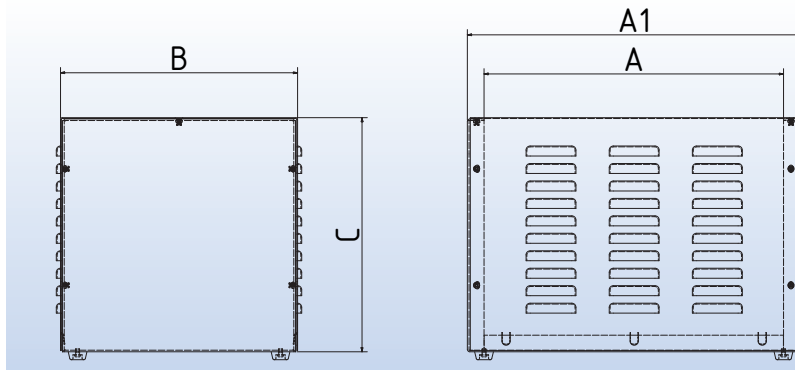


Standgehäuse
 Werkstoff: St. 1203
 Kunststoffbeschichtet RAL 7035
 Schutzart: IP 23

Optional:

- Auf Wunsch gegen Aufpreis lieferbar:
- mit MG-Lochung nach Kundenspezifikation
 - mit MG-Kabeleinführungen nach Kundenspezifikation
 - mit anderer Farbe, z.B. RAL 6011/9001

Typ	Artikel-Nr.	Gesamt [kg]	Abmessungen in ca. [mm]						
			a	b	c	a1	c1	Lochbild	Befestig.
RG 300	0860-00000300	26	340	380	400	380	500	320x300	Ø13
RG 310	0860-00000310	36	410	450	500	450	600	390x370	Ø13
RG 320	0860-00000320	56	560	600	600	600	700	540x520	Ø13



Standgehäuse

Werkstoff: St. 1203

Kunststoffbeschichtet RAL 7035

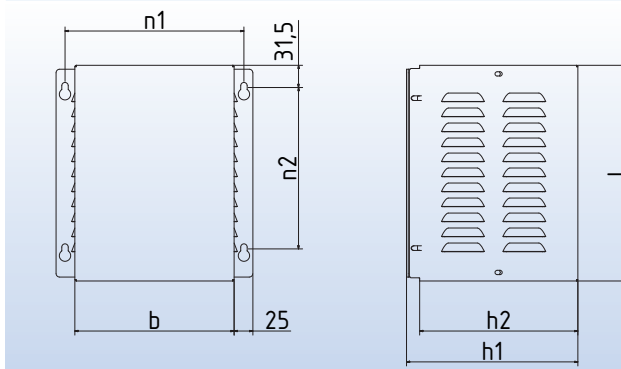
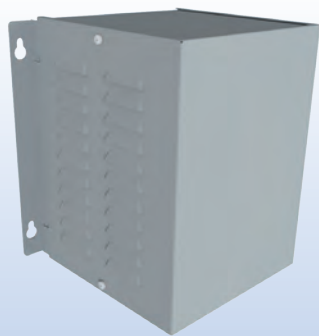
Schutzart: IP 23

Optional:

Auf Wunsch gegen Aufpreis lieferbar:

- Gehäuseoberenteil auch ohne Luftschlitz lieferbar
- mit MG-Kabeleinführungen nach Kundenspezifikation
- Zusatzlöcher

Typ	Artikel-Nr.	Gesamt [kg]	Abmessungen in ca. [mm]			
			A	A1	B	C
RG 20	0830-00000020	0,67	94	118	90	110
RG 21	0830-00000021	0,92	114	138	110	130
RG 22	0830-00000022	1,21	134	158	130	150
RG 23	0830-00000023	2,24	174	198	160	200
RG 24	0830-00000024	2,61	224	248	180	180
RG 25	0830-00000025	3,79	274	298	220	220
RG 26	0830-00000026	5,61	334	358	250	300
RG 27	0830-00000027	7,02	374	398	280	280
RG 28	0830-00000028	10,17	454	478	350	300
RG 29	0830-00000029	11,96	534	558	380	300



Wandgehäuse

Werkstoff: St. 1203

Kunststoffbeschichtet RAL 7035

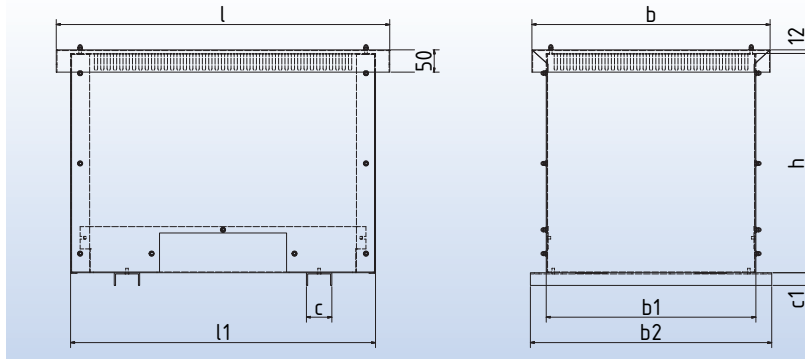
Schutzart: IP 23

Optional:

Auf Wunsch gegen Aufpreis lieferbar:

- mit MG-Lochung nach Kundenspezifikation
- mit MG-Kabeleinführungen nach Kundenspezifikation
- mit anderer Farbe, z.B. RAL 6011/9001

Typ	Artikel-Nr.	Gesamt [kg]	Abmessungen in ca. [mm]					
			l	b	h1	h2	n1	n2
RG 20 W	0831-00000020	0,67	122	93	130	110	116	48
RG 21 W	0831-00000021	0,92	142	113	150	130	136	68
RG 22 W	0831-00000022	1,21	162	133	170	150	156	88
RG 23 W	0831-00000023	2,24	202	163	220	200	186	128
RG 24 W	0831-00000024	2,61	252	183	200	180	206	178
RG 25 W	0831-00000025	3,79	302	223	240	220	246	228
RG 26 W	0831-00000026	5,61	362	253	320	300	276	288
RG 27 W	0831-00000027	7,02	402	283	300	280	306	328
RG 28 W	0831-00000028	10,17	482	353	320	300	376	408
RG 29 W	0831-00000029	11,96	562	383	320	300	406	488



Stand - Bausatzgehäuse
 Werkstoff: St. 1203
 Kunststoffbeschichtet RAL 7035

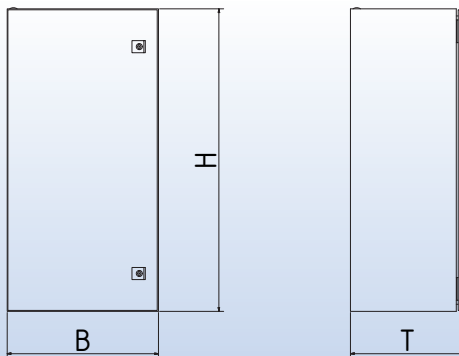
Optional:

- Auf Wunsch gegen Aufpreis lieferbar:
- mit MG-Lochung nach Kundenspezifikation
 - mit MG-Kabeleinführungen nach Kundenspezifikation
 - mit anderer Farbe, z.B. RAL 6011/9001

Lieferbar in:

- IP 02 - ohne Gitterlochblech
 - IP 23 - mit Gitterlochblech
 - IP 54 - mit geschlossener Bodenplatte und Hohlprofilabdichtung
- Material: EPDM Qualität selbstklebend

Typ	Artikel-Nr.			Gesamt [kg] max	Abmessungen in ca. [mm]								
	IP 02	IP 23	IP 54		l	l1	b	b1	b2	h	c	c1	s
RG 110	0840-0110IP02	0840-0110IP23	0840-0110IP54	23	550	460	490	400	500	480	45	30	3
RG 120	0840-0120IP02	0840-0120IP23	0840-0120IP54	28	610	520	540	450	550	560	45	30	3
RG 130	0840-0130IP02	0840-0130IP23	0840-0130IP54	20	610	520	430	340	440	420	45	30	3
RG 140	0840-0140IP02	0840-0140IP23	0840-0140IP54	26	670	580	490	400	500	480	45	30	3
RG 150	0840-0150IP02	0840-0150IP23	0840-0150IP54	32	770	680	540	450	550	560	45	30	3
RG 160	0840-0160IP02	0840-0160IP23	0840-0160IP54	44	855	765	620	530	630	620	55	100	5
RG 165	0840-0165IP02	0840-0165IP23	0840-0165IP54	47	855	765	620	530	630	820	55	100	5
RG 170	0840-0170IP02	0840-0170IP23	0840-0170IP54	60	1050	960	750	660	760	690	55	100	5
RG 175	0840-0175IP02	0840-0175IP23	0840-0175IP54	63	1050	960	750	660	760	890	55	100	5
RG 180	0840-0180IP02	0840-0180IP23	0840-0180IP54	77	1150	1060	850	760	860	800	55	100	5
RG 185	0840-0185IP02	0840-0185IP23	0840-0185IP54	80	1150	1060	850	760	860	1000	55	100	5
RG 190	0840-0190IP02	0840-0190IP23	0840-0190IP54	116	1340	1250	850	760	860	1250	55	100	5
RG 210	0840-0210IP02	0840-0210IP23	0840-0210IP54	41	750	660	580	490	590	590	55	100	5
RG 220	0840-0220IP02	0840-0220IP23	0840-0220IP54	58	840	750	490	400	500	800	55	100	5
RG 230	0840-0230IP02	0840-0230IP23	0840-0230IP54	50	940	850	640	550	650	730	55	100	5
RG 240	0840-0240IP02	0840-0240IP23	0840-0240IP54	76	1090	1000	590	500	600	1000	55	100	5
RG 250	0840-0250IP02	0840-0250IP23	0840-0250IP54	109	1290	1200	790	700	800	1100	55	100	5



Universal-Rittal-Stahlschränke
 (für Bodenaufstellung oder Wandmontage)
 Werkstoff: St. 1203
 Kunststoffbeschichtet RAL 7035

Ausführung:

Schrank mit verzinkter vormontierter Montageplatte, pulverbeschichtet in RAL7035 struktur, Typ RAE in IP66/ NEMA4, Typ RCM und RTS in IP55/ NEMA12, Türanschlag rechts (auf Wunsch auch links), Flanschplatte im Gehäuseboden, Standardlieferung ab 600mm Höhe stehend mit U-Eisensockel 100mm in gleicher RAL7035

Sonderausführungen:

Andere Abmaße und Farbe, Kabelverschraubungen, Erdungsbänder, montierter Trafo und Zubehör, montierbarer Sockel, Wandaufhängung, Lüfter, Beschriftung, Sicherheitszubehör

Optional:

- Auf Anfrage lieferbar
- Schwerlastbefestigung für Transformator
- U-Eisen-Sockel 100mm
- Rahmensockel 100mm
- Rahmensockel 200mm
- Wandhalterset

Typ	Artikel-Nr.	Gesamt [kg]	Abmessungen in ca. [mm]			
			Höhe	Breite	Tiefe	Türen
RAE 1032	0861-00001032	4,0	300	200	120	1
RAE 1035	0861-00001035	4,5	300	200	155	1
RAE 1036	0861-00001036	6,1	300	300	155	1
RAE 1033	0861-00001033	7,0	300	300	210	1
RAE 1380	0861-00001380	9,8	380	380	210	1
RAE 1034	0861-00001034	8,8	400	300	210	1
RAE 1045	0861-00001045	13,0	500	400	210	1
RAE 1050	0861-00001050	16,8	500	500	210	1
RAE 1350	0861-00001350	19,6	500	500	300	1
RAE 1038	0861-00001038	15,6	600	380	210	1
RAE 1338	0861-00001338	19,4	600	380	350	1
RAE 1360	0861-00001360	28,4	600	600	350	1
RAE 1055	0861-00001055	33,9	600	800	300	1
RAE 1057	0861-00001057	31,2	700	500	250	1
RAE 1376	0861-00001376	36,0	700	600	350	1
RAE 1073	0861-00001073	44,5	700	760	300	1
RAE 1058	0861-00001058	33,6	800	600	250	1
RCM 5110	0861-00005110	37,1	800	600	400	1
RCM 5111	0861-00005111	46,6	1000	600	400	1
RCM 5114	0861-00005114	54,2	1000	800	300	1
RCM 5115	0861-00005115	58,0	1000	800	400	1
RCM 5113	0861-00005113	53,2	1200	600	400	1
RTS 8615	0861-00008615	74,5	1200	600	500	1
RCM 5117	0861-00005117	67,5	1200	800	400	1
RTS 8815	0861-00008815	92,1	1200	800	500	1
RCM 5120	0861-00005120	81,7	1200	1000	400	2
RCM 5123	0861-00005123	96,9	1200	1200	400	2
RTS 8215	0861-00008215	140,0	1200	1200	500	2
RTS 8645	0861-00008645	86,0	1400	600	500	1
RTS 8845	0861-00008845	107,5	1400	800	500	1
RCM 5121	0861-00005121	90,3	1400	1000	400	2
RTS 8245	0861-00008245	163,5	1400	1200	500	2
RTS 8665	0861-00008665	100,0	1600	600	500	1
RTS 8865	0861-00008865	103,0	1600	800	500	1
RTS 8265	0861-00008265	159,3	1600	1200	500	2
RTS 8686	0861-00008686	96,8	1800	600	600	1
RTS 8886	0861-00008886	120,3	1800	800	600	1
RTS 8286	0861-00008286	179,9	1800	1200	600	2
RTS 8606	0861-00008606	104,0	2000	600	600	1
RTS 8806	0861-00008806	130,5	2000	800	600	1
RTS 8006	0861-00008006	161,2	2000	1000	600	2
RTS 8206	0861-00008206	194,6	2000	1200	600	2