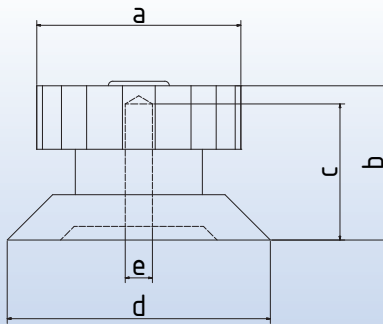
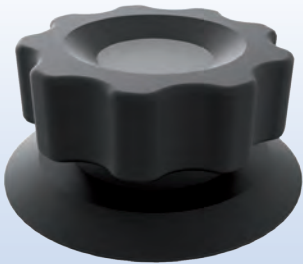


### Ausführung:

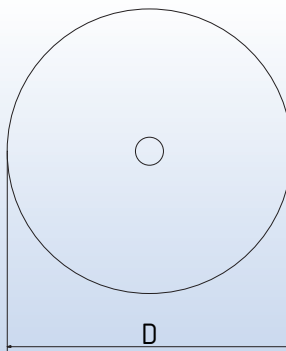
Als Option für alle Ein- und Dreiphasenringsteller stehen verschiedene Motorantriebe und Steuerungen zur Verfügung. Bitte bei Bestellung im Klartext mit angeben. Achtung bei Ausführungen mit Motor und Regelkarte ändern sich die Abmessungen. Bitte erfragen Sie diese direkt bei uns.

Weitere Optionen und Ausführungen auf Anfrage.

Typ	Beschreibung
AC-Motor	AC Motor 230VAC. (Steuerung über z.B. Auf- Ab- Taster)
DC-Motor	DC Motor mit Regelkarte mit externen Istwert (Steuerung über Potentiometer oder DC 0-10V)
Schnittstelle	RS232/485 Schnittstelle zur Regelkarte



Typ	Artikel-Nr.	Abmessungen in ca. mm				
		a	b	c	d	e
REK 30-40-6	0084-0000001	38	28	12	41	6
REK 30-60-6	0084-0000002	48	34	28	58	6
REK 30-60-10	0084-0000003	48	34	28	58	10
REK 30-90-6	0084-0000004	76	40	28	90	6
REK 30-90-10	0084-0000005	76	40	28	90	10



Typ	Artikel-Nr.	Durchmesser mm	Beschriftung
RES 31-60-100	0085-0000001	60	0-100%
RES 31-60-230	0085-0000002	60	0-230V
RES 31-90-100	0085-0000003	92	0-100%
RES 31-90-230	0085-0000004	92	0-230V
RES 31-130-100	0085-0000005	132	0-100%
RES 31-130-230	0085-0000006	132	0-230V