

Einphasen-Spartransformatoren nach VDE 0570 Teil 2-13, EN 61558-2-13



Einphasen-Spartransformatoren in V-Schaltung für Drehstrom-Lüftermotoren
(Ein Satz bestehend aus 2 Stück Einzeltransformatoren)

Allgemein:

Die Transformatoren der Baureihe RDLTS sind Einphasen-Spartransformatoren mit 5 Stufen und speziell für die Klima und Lufttechnik entwickelt worden. Sie sind ausgelegt als Spartransformatoren nach VDE 0570

Ausführung:

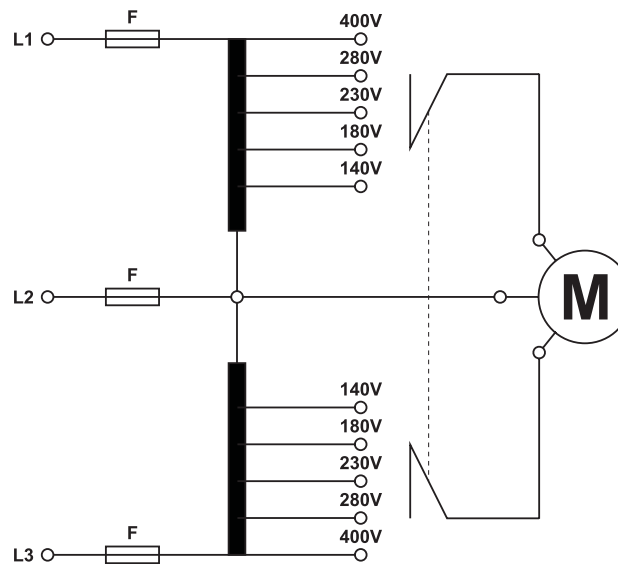
Offene Ausführung, ortsfest, für Geräteeinbau und Montage in trockenen Räumen, Sparwicklung. Anschluss an kriechstromsichere Transformatorenklemmen mit Schraub- und Flachsteckeranschluss 2,8 x 0,8mm bis 5A, 6,3 x 0,8mm bis 20A. Der Flachsteckeranschluss 2,8 x 0,8mm darf nach DIN 46249 nur bis 5A, 6,3 x 0,8mm bis 20A belastet werden. Der Anschluss 0V und 400V ist jeweils nur 1 mal auf Klemme geführt. Die Klemmen sind handrücken- und fingerberührungssicher nach UVV (BGV A3). PE-Anschluss als Flachsteckzunge 6,3 x 0,8mm.

IP 00, Isolierstoffklasse E, max. Umgebungstemperatur 40°C (ta40°C/E).

Spannungsbereich: Eingangsspannung: AC 400V 3~
Ausgangsspannungen: AC 140/180/230/280/400V

Andere Ausführungen auf Wunsch (Spannungen, Ströme, Anschlüsse, Befestigung, usw.)

V-Schaltung:



Typ	Strom [A]	Artikel-Nr	Kupfer [kg]	Gesamt [kg]	Abmessungen in ca. [mm]					
					a	b	c	d	e	Befestig.
RDLTS 95	1	0097-00000095	0,6	4,0	78	74	89	56	54	M4
RDLTS 190	2	0097-00000190	1,4	6,8	105	81	110	84	62	M4
RDLTS 285	3	0097-00000285	1,8	7,8	105	89	110	84	69	M4
RDLTS 380	4	0097-00000380	2,2	13,0	120	88	121	90	70	M5
RDLTS 475	5	0097-00000475	4,0	14,6	120	100	121	90	82	M5
RDLTS 660	7	0097-00000660	7,1	17,1	150	107	145	122	84	M6
RDLTS 950	10	0097-00000950	10,9	20,2	150	150	145	122	127	M6
RDLTS 1330	14	0097-00001330	12,4	28,4	174	138	157	135	106	M6
RDLTS 1800	19	0097-00001800	18,0	40,1	174	169	157	135	136	M6
RDLTS 2465	26	0097-00002465	23,0	44,0	195	175	178	150	110	M8
RDLTS 3410	36	0097-00003410	27,0	55,0	195	182	178	150	150	M8