



DREIPHASEN- TRANSFORMATOREN

- 24 | Basisinformation
- 25 | RDLTS
- 26 | DRUE
- 27 | DRUF
- 28 | DRUL UL-CSA
- 29 | RDST
- 30 | DRET
- 31 | DROP

Belastbarkeit des Sternpunktes:

Für die Belastbarkeit des Sternpunktes von Drehphasen-Transformatoren ist zur Vermeidung von Zusatzverlusten und Sternpunktverschiebungen folgendes zu beachten:

In der Stern-Stern-Schaltung darf der Sternpunkt nur dann mit dem vollen Nennstrom (Außenleiterstrom) belastet werden, wenn der Sternpunktleiter des speisenden Netzes mit dem primärseitigen Transformator-Sternpunkt starr verbunden ist. Ist dies nicht der Fall, so ist der Sternpunkt nur mit ca. 10% des Außenleiterstromes zu belasten.

Bei Drehstrom-Spar-Transformatoren, die in Stern-Sparschaltung ausgeführt werden, gilt genau dieselbe Regel. Alternativ ist die Doppel-Zickzackverschaltung mit 100% Belastbarkeit.

Folgende Schaltarten ergeben ohne besondere Maßnahme eine 100%ige Belastbarkeit des Sternpunktes: Dyn5, Dyn11, Dzn0, Yzn5, YNzn5

Werden Drehstrom-Sätze aus 3 Einphasen-Transformatoren gebildet, so ist eine Belastung des Sternpunktes unbedingt zu vermeiden.

Schaltgruppen:

Entgegen der genormten Schreibweise für Schaltgruppen von Transformatorwicklungen (Oberspannungsseite = größere Außenleiter-spannung, Unterspannungsseite = kleinere Außenleiterspannung) verschalten und kennzeichnen wir nach dem weltweit gebräuchlicheren und für den Anwender verständlicheren Ansatz unsere Drehphasentransformatoren wie folgt:

Der 1. Großbuchstabe beschreibt die Primär-(Eingangs-)Wicklung und der 2. Kleinbuchstabe die Sekundär-(Ausgangs-)Wicklung. Je nach primär- oder sekundärseitig herausgeführten Sternpunkt (N) wird die Schaltgruppe durch ein großes oder kleines N ergänzt (Beispiel Dyn5, YNzn5). Die letzte Ziffer stellt die nacheilende Phasenlage der Sekundär- zur Primärwicklung in Form des Uhrzeigermodells dar (je 30° = 1 Stunde).

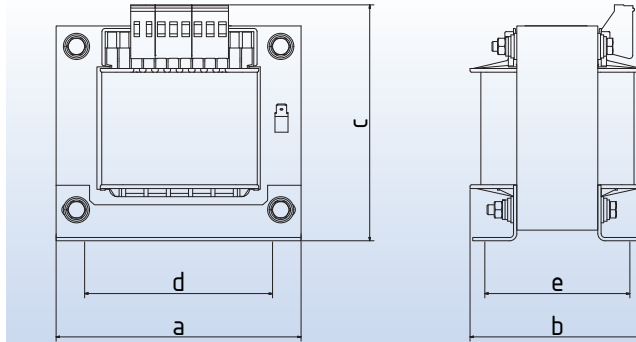
Die Kennzeichnung auf dem Typenschild erfolgt zusätzlich durch Symbole an der Spannung.

Sind keine anderslautenden Bestellungen mit genauer Lagezuordnung von Ober- und Unterspannung formuliert, wird obige Kennzeichnung gewählt!

Drehstromtransformatoren werden, wenn keine Angaben vorliegen, vorzugsweise in Dyn5 gefertigt.

Werden höhere Sekundärströme bei kleinen Spannungen benötigt, wird vorzugsweise in Yd(5/11) gefertigt.

Bezeichnung	Zeigerbild		Schaltungsbild		Sekundär Sternpunkt
	primär	sekundär	primär	sekundär	
0	Dd0				nicht vorhanden
	Yy0				10% belastbar
	Dz0				voll belastbar
5	Dy5				voll belastbar
	Yd5				nicht vorhanden
	Yz5				voll belastbar
6	Dd6				nicht vorhanden
	Yy6				10% belastbar
	Dz6				voll belastbar
11	Dy11				voll belastbar
	Yd11				nicht vorhanden
	Yz11				voll belastbar
0	Ya0				10% belastbar



Einphasen-Spartransformatoren nach VDE 0570 Teil 2-13, EN 61558-2-13



Einphasen-Spartransformatoren in V-Schaltung für Drehstrom-Lüftermotoren
(Ein Satz bestehend aus 2 Stück Einzeltransformatoren)

Allgemein:

Die Transformatoren der Baureihe RDLTS sind Einphasen-Spartransformatoren mit 5 Stufen und speziell für die Klima und Lufttechnik entwickelt worden. Sie sind ausgelegt als Spartransformatoren nach VDE 0570

Ausführung:

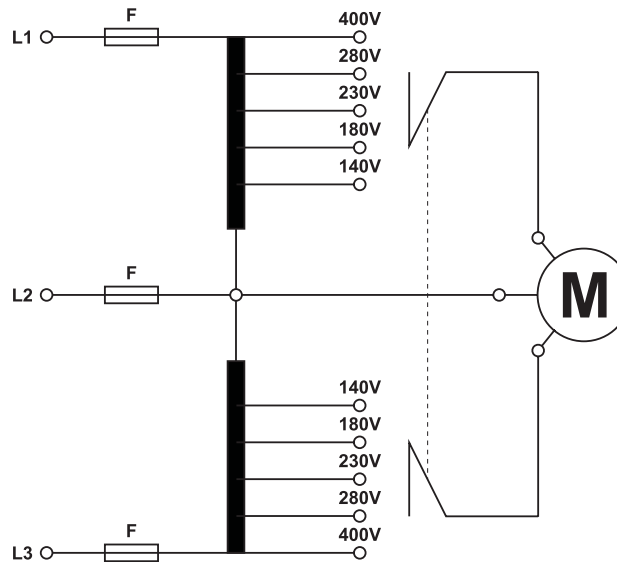
Offene Ausführung, ortsfest, für Geräteeinbau und Montage in trockenen Räumen, Sparwicklung. Anschluss an kriechstromsichere Transformatorenklemmen mit Schraub- und Flachsteckeranschluss 2,8 x 0,8mm bis 5A, 6,3 x 0,8mm bis 20A. Der Flachsteckeranschluss 2,8 x 0,8mm darf nach DIN 46249 nur bis 5A, 6,3 x 0,8mm bis 20A belastet werden. Der Anschluss 0V und 400V ist jeweils nur 1 mal auf Klemme geführt. Die Klemmen sind handrücken- und fingerberührungssicher nach UVV (BGV A3). PE-Anschluss als Flachsteckzunge 6,3 x 0,8mm.

IP 00, Isolierstoffklasse E, max. Umgebungstemperatur 40°C (ta40°C/E).

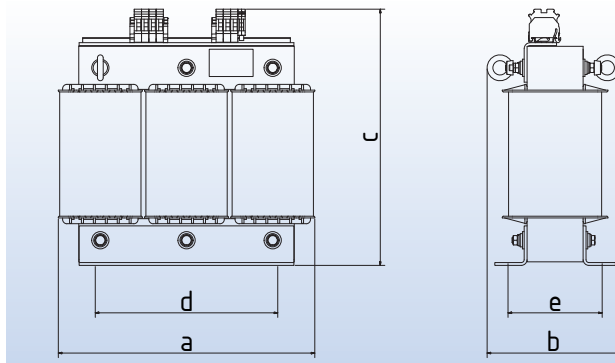
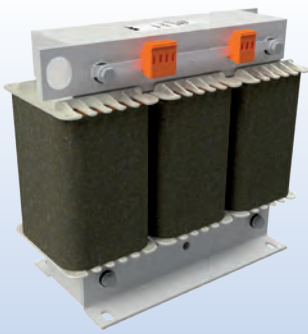
Spannungsbereich: Eingangsspannung: AC 400V 3~
Ausgangsspannungen: AC 140/180/230/280/400V

Andere Ausführungen auf Wunsch (Spannungen, Ströme, Anschlüsse, Befestigung, usw.)

V-Schaltung:



Typ	Strom [A]	Artikel-Nr	Kupfer [kg]	Gesamt [kg]	Abmessungen in ca. [mm]					
					a	b	c	d	e	Befestig.
RDLTS 95	1	0097-00000095	0,6	4,0	78	74	89	56	54	M4
RDLTS 190	2	0097-00000190	1,4	6,8	105	81	110	84	62	M4
RDLTS 285	3	0097-00000285	1,8	7,8	105	89	110	84	69	M4
RDLTS 380	4	0097-00000380	2,2	13,0	120	88	121	90	70	M5
RDLTS 475	5	0097-00000475	4,0	14,6	120	100	121	90	82	M5
RDLTS 660	7	0097-00000660	7,1	17,1	150	107	145	122	84	M6
RDLTS 950	10	0097-00000950	10,9	20,2	150	150	145	122	127	M6
RDLTS 1330	14	0097-00001330	12,4	28,4	174	138	157	135	106	M6
RDLTS 1800	19	0097-00001800	18,0	40,1	174	169	157	135	136	M6
RDLTS 2465	26	0097-00002465	23,0	44,0	195	175	178	150	110	M8
RDLTS 3410	36	0097-00003410	27,0	55,0	195	182	178	150	150	M8



Dreiphasen-Netztransformatoren nach VDE 0570 Teil 2-1, EN 61558-2-1

Dreiphasen-Trenntransformatoren nach VDE 0570 Teil 2-4, EN 61558-2-4

Dreiphasen-Sicherheitstransformatoren nach VDE 0570 Teil 2-6, EN 61558-2-6

Dreiphasen-Spartransformatoren nach VDE 0570 Teil 2-13, EN 61558-2-13



Abb. stehende Ausführung mit Reihenklemmen

Allgemein:

Die Transformatoren der Baureihe DRUE erfüllen zum weltweiten Einsatz nationale und internationale Vorschriften. Sie können wunschgemäß geliefert werden als Netztransformatoren nach VDE 0570 Teil 2-1, EN 61558-2-1, Trenntransformatoren nach VDE 0570 Teil 2-4, EN 61558-2-4, Sicherheitstransformatoren nach VDE 0570 Teil 2-6, EN 61558-2-6, (Summe aller Leerlauf-Sek.-Spg. max. 50V)

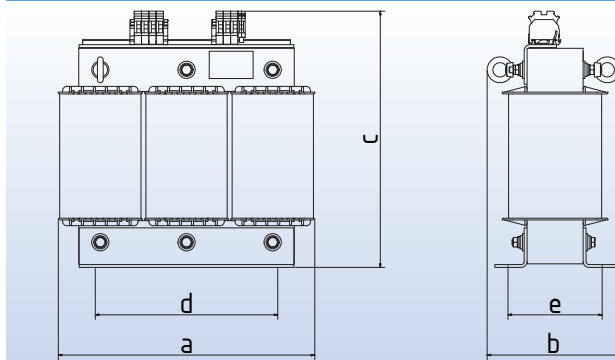
Ausführung:

Offene, stehende Ausführung, ortsfest, für Geräteeinbau und Montage in trockenen Räumen, getrennte Wicklungen. Anschluss an kriechstromsichere Transformatorenklemmen mit Schraubanschluss. Über 50A werden kriechstromsichere Reihenklemmen auf Kopfwinkel montiert (Achtung: Vermaßung b und c vergrößern sich hierbei). Die Klemmen sind handrücken- und fingerberührungssicher nach UVV (BGV A3).

Andere Ausführungen auf Wunsch lieferbar (Spannungen, Ströme, Anschlüsse, Befestigungen usw.). IP 00, Isolierstoffklasse E, Umgebungstemperatur 40°C (ta40°C/E).

Alle Typen sind auch als Dreiphasen-Spar-Transformatoren lieferbar (Berechnung siehe Absatz „Transformatoren mit Sparwicklung“ im Allgemein Teil).

Typ	Leistung [VA]	Artikel-Nr	Kupfer [kg]	Gesamt [kg]	Abmessungen in ca. [mm]					Befestig.
					a	b	c	d	e	
DRUE 50	50	0300-00000050	0,22	1,20	96	86	100	71	48	M4
DRUE 110	110	0300-00000110	0,70	1,70	120	81	120	90	39	M4
DRUE 150	150	0300-00000150	0,80	2,40	120	91	120	90	49	M4
DRUE 260	260	0300-00000260	1,10	3,90	150	86	143	113	50	M5
DRUE 410	410	0300-00000410	1,50	5,70	150	101	143	113	64	M5
DRUE 500	500	0300-00000500	2,20	6,60	180	91	168	136	57	M6
DRUE 630	630	0300-00000630	2,50	8,40	180	101	168	136	67	M6
DRUE 800	800	0300-00000800	2,80	10,20	200	111	168	136	77	M6
DRUE 1000	1000	0300-00001000	3,20	11,30	210	108	179	150	80	M8
DRUE 1100	1100	0300-00001100	4,20	13,10	228	110	204	176	71	M6
DRUE 1200	1200	0300-00001200	3,60	13,40	210	119	178	147	91	M8
DRUE 1500	1500	0300-00001500	4,60	17,00	240	121	218	185	81	M8
DRUE 1750	1750	0300-00001750	5,20	18,90	228	134	204	176	95	M6
DRUE 2000	2000	0300-00002000	6,30	21,00	240	131	205	185	91	M8
DRUE 2200	2200	0300-00002200	6,80	22,60	240	136	213	185	96	M8
DRUE 2400	2400	0300-00002400	8,00	25,00	240	141	213	185	101	M8
DRUE 2700	2700	0300-00002700	8,90	26,80	240	145	213	185	105	M8
DRUE 3000	3000	0300-00003000	8,40	29,20	265	152	231	200	102	M8
DRUE 3400	3400	0300-00003400	11,30	31,20	311	140	260	224	94	M8
DRUE 4400	4400	0300-00004400	12,20	36,60	311	153	260	224	107	M8
DRUE 5000	5000	0300-00005000	12,60	41,10	311	165	260	224	119	M8
DRUE 6000	6000	0300-00006000	15,60	49,60	311	180	260	224	134	M8
DRUE 6300	6300	0300-00006300	16,40	51,30	344	150	290	248	127	M8
DRUE 8000	8000	0300-00008000	20,20	62,50	344	170	290	248	144	M8
DRUE 8200	8200	0300-00008200	20,50	62,00	364	180	310	264	140	M8
DRUE 10000	10000	0300-00010000	26,60	76,00	364	195	310	264	155	M8
DRUE 13000	13000	0300-00013000	37,70	90,00	420	180	360	316	143	M10
DRUE 16000	16000	0300-00016000	46,80	110,00	420	195	360	316	158	M10
DRUE 18000	18000	0300-00018000	48,60	122,00	420	210	360	316	173	M10
DRUE 20000	20000	0300-00020000	49,80	144,00	420	240	360	316	203	M10
DRUE 25000	25000	0300-00025000	54,80	146,00	420	240	360	316	203	M10
DRUE 30000	30000	0300-00030000	79,40	181,00	480	240	470	356	184	M14
DRUE 36000	36000	0300-00036000	88,90	218,00	480	270	475	356	214	M14



Dreiphasen-Netztransformatoren nach VDE 0570 Teil 2-1, EN 61558-2-1

Dreiphasen-Trenntransformatoren nach VDE 0570 Teil 2-4, EN 61558-2-4

Dreiphasen-Sicherheitstransformatoren nach VDE 0570 Teil 2-6, EN 61558-2-6

Dreiphasen-Spartransformatoren nach VDE 0570 Teil 2-13, EN 61558-2-13



Abb. stehende Ausführung mit Reihenklemmen

Allgemein:

Die Transformatoren der Baureihe DRUF erfüllen zum weltweiten Einsatz nationale und internationale Vorschriften. Sie können wunschgemäß geliefert werden als Netztransformatoren nach VDE 0570 Teil 2-1, EN 61558-2-1, Trenntransformatoren nach VDE 0570 Teil 2-4, EN 61558-2-4, Sicherheitstransformatoren nach VDE 0570 Teil 2-6, EN 61558-2-6, (Summe aller Leerlauf-Sek.-SpG. max. 50V)

Ausführung:

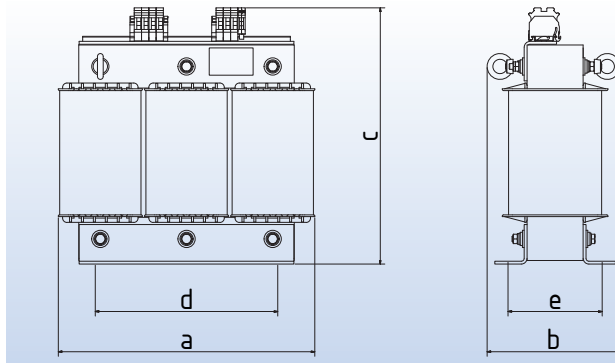
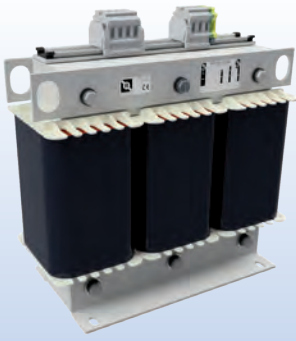
Offene, stehende Ausführung, ortsfest, für Geräteeinbau und Montage in trockenen Räumen, getrennte Wicklungen. Anschluss an kriechstromsichere Transformatorenklemmen mit Schraubanschluss. Über 50A werden kriechstromsichere Reihenklemmen auf Kopfwinkel montiert (Achtung: Vermaßung b und c vergrößern sich hierbei). Die Klemmen sind handrücken- und fingerberührungssicher nach UVV (BGV A3).

Andere Ausführungen auf Wunsch lieferbar (Spannungen, Ströme, Anschlüsse, Befestigungen usw.). IP 00, Isolierstoffklasse F, Umgebungstemperatur 40°C (ta40°C/F).

Alle Typen sind auch als Dreiphasen-Spar-Transformatoren lieferbar (Berechnung siehe Absatz „Transformatoren mit Sparwicklung“ im Allgemein Teil).

DRUF 50000-100000: Ausführung mit Streifenblech (wie Baureihe RDST), jedoch kostenoptimiert. Bei Ausführung mit Kopfwinkel kann sich das C-Maß um 100mm erhöhen.

Typ	Leistung [VA]	Artikel-Nr	Kupfer [kg]	Gesamt [kg]	Abmessungen in ca. [mm]					Befestig.
					a	b	c	d	e	
DRUF 6000	6000	0310-00006000	12,6	41,1	311	147	260	224	120	M8
DRUF 7500	7500	0310-00007500	15,6	49,6	311	162	260	224	134	M8
DRUF 8000	8000	0310-00008000	16,4	51,3	344	155	290	248	127	M8
DRUF 9600	9600	0310-00009600	20,2	62,5	344	172	290	248	144	M8
DRUF 10000	10000	0310-00010000	20,5	62,0	364	168	310	264	140	M8
DRUF 12000	12000	0310-00012000	26,6	76,0	364	183	310	264	155	M8
DRUF 16000	16000	0310-00016000	37,7	86,0	420	173	360	316	143	M10
DRUF 19000	19000	0310-00019000	46,8	110,0	420	190	360	316	158	M10
DRUF 21500	21500	0310-00021500	48,6	122,0	420	203	360	316	173	M10
DRUF 25000	25000	0310-00025000	55,6	150,0	420	233	360	316	203	M10
DRUF 30000	30000	0310-00030000	54,8	146,0	420	233	360	316	203	M10
DRUF 36000	36000	0310-00036000	79,4	181,0	480	233	470	356	184	M14
DRUF 40000	40000	0310-00040000	88,9	218,0	480	250	470	356	214	M14
DRUF 50000	50000	0310-00000050	94	280	550	300	470			
DRUF 63000	63000	0310-00000063	117	330	550	320	470			
DRUF 80000	80000	0310-00000080	129	385	650	310	570			
DRUF 100000	100000	0310-00000100	147	440	650	330	570			



Mögliche Ausführungen:

Dreiphasen-Netztransformatoren
nach VDE 0570 Teil 2-1, EN 61558-2-1

Dreiphasen-Trenntransformatoren
nach VDE 0570 Teil 2-4, EN 61558-2-4

Dreiphasen-Sicherheitstransformatoren
nach VDE 0570 Teil 2-6, EN 61558-2-6

Dreiphasen-Spartransformatoren *1
nach VDE 0570 Teil 2-13, EN 61558-2-13

Industrial control transformers
UL 5085 / CSA 22.2 zugelassen



UL-file No.:E164203 / **Category:** XPTQ2/8

(not „Construction only“ or „Insulating System“)

***1 Suffix -A (DRUL UL-CSA-A) = Spartrafo**

Die jeweilige Ausführung muss bei der Bestellung mit angegeben werden.

Allgemein:

Die Transformatoren der Baureihe DRUL UL-CSA sind speziell für den nordamerikanischen Markt approbiert und erfüllen zum weltweiten Einsatz nationale, internationale Vorschriften.

Die besonderen Vorzüge der Baureihe DRUL UL-CSA(-A):

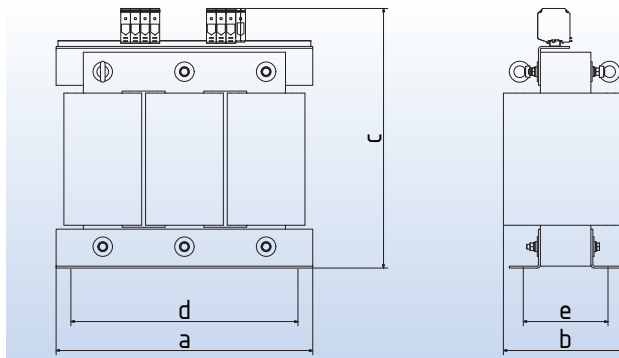
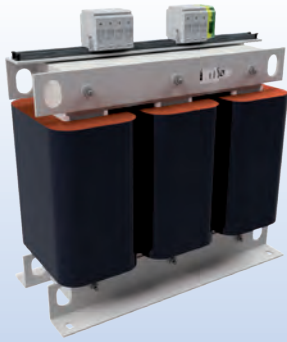
- **Variable Spannungswahlmöglichkeit** durch den Besteller
Pri. Nennspannungsbereich 200V...600V incl. beliebige Anzahl von Anzapfungen möglich (max. 660V)
Sek. 10V...600V (110-6000VA), 20V...600V (7500-10000VA), 40V...600V (12000-25000VA),
80V...600V (30000-50000VA) incl. beliebige Anzahl von Anzapfungen (max. 660V)
- Maximal 4 getrennte Wicklungen, deren Summe im Spannungsbereichsfenster liegt
- Hohe Zuverlässigkeit und lange Lebensdauer
- Geringe Gesamtverluste, hoher Wirkungsgrad
- Auf Kundenwunsch bei Sekundärspannung bis AC 50V (Leerlaufspannung) nicht isolierter Kabelanschluss optional
- Optional: PE-Anschlusschraubklemme, PE-Schirm, ThermoSchalter
- **Spartransformatoren *1** an die Bauleistung angepasst

Ausführung:

Offene Ausführung, ortsfest, für Geräteeinbau und Montage in trockenen Räumen. Anschluss an kriechstromsichere Transformatorenklemmen mit Schraubanschluss. Die Transformatorenklemmen sind handrücken- und fingerberührungssicher nach UVV (BGV A3). Ab 50A mit Reihenklemmen auf Kopfwinkel.

IP00, geeignet zum Einbau bis Schutzart IP 23 mit natürlicher Luftselbstkühlung, Isolierstoffklasse F, max. Umgebungstemperatur 40° C.

Typ	Leistung [VA]	Artikel-Nr	Kupfer [kg]	Gesamt [kg]	Abmessungen in ca. [mm]					Befestig.
					a	b	c	d	e	
DRUL 110 UL-CSA	110	0323-00000110	0,8	1,7	120	81	110	90	39	M4
DRUL 150 UL-CSA	150	0323-00000150	0,9	2,4	120	91	110	90	49	M4
DRUL 260 UL-CSA	260	0323-00000260	1,2	3,9	150	86	135	113	49	M5
DRUL 410 UL-CSA	410	0323-00000410	1,7	5,7	150	101	135	113	64	M5
DRUL 500 UL-CSA	500	0323-00000500	2,4	6,6	180	91	155	136	57	M6
DRUL 630 UL-CSA	630	0323-00000630	2,8	8,4	180	101	155	136	67	M6
DRUL 800 UL-CSA	800	0323-00000800	3,1	10,2	180	111	155	136	77	M6
DRUL 1000 UL-CSA	1000	0323-00001000	3,5	11,3	210	108	175	150	80	M8
DRUL 1100 UL-CSA	1100	0323-00001100	4,6	13,1	228	110	195	176	71	M6
DRUL 1200 UL-CSA	1200	0323-00001200	4,0	13,4	210	119	175	150	91	M8
DRUL 1500 UL-CSA	1500	0323-00001500	5,1	17,0	240	121	205	185	81	M8
DRUL 1750 UL-CSA	1750	0323-00001750	5,7	18,9	228	134	195	176	95	M6
DRUL 2000 UL-CSA	2000	0323-00002000	6,9	21,0	240	131	205	185	91	M8
DRUL 2200 UL-CSA	2200	0323-00002200	7,5	22,6	240	136	205	185	96	M8
DRUL 2400 UL-CSA	2400	0323-00002400	8,8	25,0	240	141	205	185	101	M8
DRUL 2700 UL-CSA	2700	0323-00002700	9,8	26,8	240	145	205	185	105	M8
DRUL 3000 UL-CSA	3000	0323-00003000	9,2	29,2	265	152	230	200	102	M8
DRUL 3400 UL-CSA	3400	0323-00003400	12,4	31,2	300	140	260	224	94	M8
DRUL 4400 UL-CSA	4400	0323-00004400	13,4	36,6	300	153	260	224	108	M8
DRUL 5000 UL-CSA	5000	0323-00005000	15,0	41,1	300	153	260	224	108	M8
DRUL 6000 UL-CSA	6000	0323-00006000	13,9	41,1	300	165	260	224	120	M8
DRUL 7500 UL-CSA	7500	0323-00007500	17,2	49,6	300	180	260	224	134	M8
DRUL 8000 UL-CSA	8000	0323-00008000	18,0	51,3	336	150	290	248	127	M8
DRUL 9600 UL-CSA	9600	0323-00009600	22,2	62,5	336	170	290	248	144	M8
DRUL 10000 UL-CSA	10000	0323-00010000	22,6	62,0	360	180	310	264	140	M8
DRUL 12000 UL-CSA	12000	0323-00012000	29,3	76,0	360	195	310	264	155	M8
DRUL 16000 UL-CSA	16000	0323-00016000	41,5	90,0	420	180	360	316	143	M10
DRUL 19000 UL-CSA	19000	0323-00019000	51,5	110,0	420	195	360	316	158	M10
DRUL 21500 UL-CSA	21500	0323-00021500	53,5	122,0	420	210	360	316	173	M10
DRUL 25000 UL-CSA	25000	0323-00025000	60,3	150,0	420	240	360	316	203	M10
DRUL 30000 UL-CSA	30000	0323-00030000	60,3	146,0	420	240	360	316	203	M10
DRUL 36000 UL-CSA	36000	0323-00036000	87,3	181,0	480	240	415	356	184	M14
DRUL 40000 UL-CSA	40000	0323-00040000	97,8	218,0	480	270	415	356	214	M14
DRUL 50000 UL-CSA	50000	0323-00050000	99,0	220,0	480	270	415	356	214	M14



Dreiphasen-Netztransformatoren
nach VDE 0570 Teil 2-1, EN 61558-2-1

Dreiphasen-Trenntransformatoren
nach VDE 0570 Teil 2-4, EN 61558-2-4

Dreiphasen-Sicherheitstransformatoren
nach VDE 0570 Teil 2-6, EN 61558-2-6

Dreiphasen-Spartransformatoren
nach VDE 0570 Teil 2-13, EN 61558-2-13



nach VDE 0532 auf Anfrage lieferbar.

Abb. stehende Ausführung mit Reihenklemmen

Allgemein:

Die Rechteck-Kernpakete unserer Dreiphasen-Kerntransformatoren höherer Leistung werden aus wechselseitig geschichteten Streifenblechen aufgebaut. Die Wicklungen werden zusammen mit dem Kern unter Vakuum getränkt und anschließend im Trockenofen mehrstündig eingebrannt.

Besondere Merkmale der Baureihe RDST:

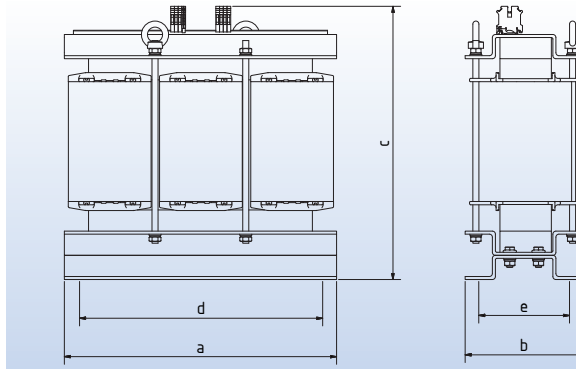
- Kerntransformatoren in Trockenausführung nach EN 61558 / VDE 0570
- Ausgelegt auf höchstmöglichen Wirkungsgrad
- Die solide Projektierung garantiert auch bei Überlastung eine fast unbegrenzte Lebensdauer der Transformatoren
- Anschlüsse bis 415A an Reihenklemmen, darüber Bolzen, Stromschienen oder Kabelschuhe (nicht vermaßt)
- Isolierstoffklasse F
- Einzelprojektierung, daher Änderungen an Maßen und Gewichten möglich
- Verlustoptimierte Baureihe

Alle Typen sind auch als Dreiphasen-Spar-Transformatoren lieferbar (Berechnung siehe Absatz „Transformatoren mit Sparwicklung“ im Allgemein Teil).

*Je nach Ausführung und Wickelart bei Sonderströmen können sich alle Maße, besonders das Maß b um bis zu 100mm vergrößern!

Maß d und e auf Anfrage

Typ	Leistung [kVA]	Artikel-Nr.	Kupfer [kg]	Gesamt [kg]	Abmessungen in ca. [mm]			
					a	b*	c	c1 ab 63A
RDST 40	40	0335-0000040	85	180	550	220	460	c+100
RDST 50	50	0335-0000050	91	210	550	270	460	c+100
RDST 63	63	0335-0000063	113	250	550	300	470	c+100
RDST 80	80	0335-0000080	121	260	650	300	570	c+100
RDST 100	100	0335-0000100	137	300	650	320	570	c+100
RDST 125	125	0335-0000125	176	380	720	320	570	c+150
RDST 160	160	0335-0000160	239	510	720	380	620	c+150
RDST 170	170	0335-0000170	265	560	800	360	680	c+150
RDST 200	200	0335-0000200	287	630	800	400	680	c+150
RDST 250	250	0335-0000250	312	680	800	450	760	c+150
RDST 320	320	0335-0000320	345	840	1060	420	900	c+150
RDST 400	400	0335-0000400	381	1090	1060	470	900	c+150
RDST 500	500	0335-0000500	428	1170	1060	520	900	c+150
RDST 630	630	0335-0000630	485	1580	1060	600	900	c+150



Dreiphasen-Netztransformatoren nach VDE 0570 Teil 2-1, EN 61558-2-1

Dreiphasen-Trenntransformatoren nach VDE 0570 Teil 2-4, EN 61558-2-4

Dreiphasen-Sicherheitstransformatoren nach VDE 0570 Teil 2-6, EN 61558-2-6

Dreiphasen-Spartransformatoren nach VDE 0570 Teil 2-13, EN 61558-2-13



Abb. DRET 100

Allgemein:

Die Firma Michael Riedel - Transformatorenbau GmbH verbindet mit der neuen RET Baureihe die hohen Qualitätsanforderungen der Riedelprodukte mit einer energieeffizienten Bauweise. Die Transformatoren der Baureihe DRET erfüllen zum weltweiten Einsatz nationale und internationale Vorschriften.

Die besonderen Vorzüge der Baureihe DRET:

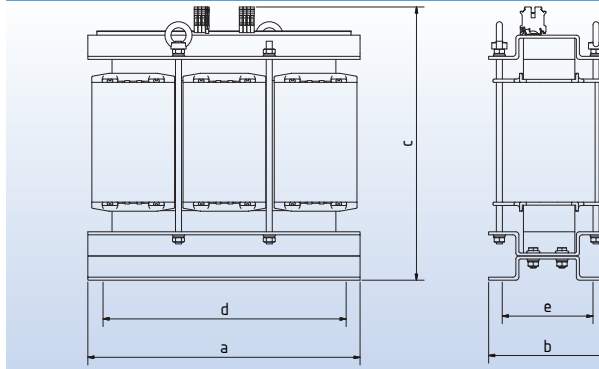
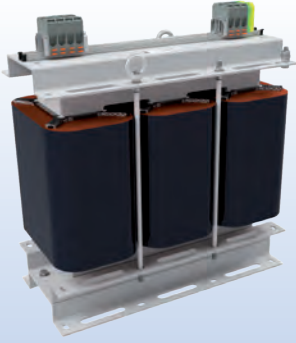
- Variable Spannungswahlmöglichkeit durch den Besteller
- Verlustoptimierte Bauform durch innovative RET – Kerntechnologie
- Reduzierung der Geräuschemissionen durch spezielle Kernschachtelung
- Ausgelegt auf höchstmöglichen Wirkungsgrad
- Isolierstoffklasse B ($t_a = 40^\circ\text{C} / B$) auch für große Leistungen

Ausführung:

Offene Ausführung, ortsfest, für Geräteeinbau und Montage in trockenen Räumen. Anschluss an kriechstromsichere Transformatorenklemmen mit Schraubanschluss. Die Transformatorenklemmen sind handrücken- und fingerberührungssicher nach UVV (BGV A3). Ab 50A mit Reihenklemmen auf Kopfwinkelel, ab 415A auf Kupferflächenschlüße.

IP00, geeignet zum Einbau bis Schutzart IP 23 mit natürlicher Luftselbstkühlung, Isolierstoffklasse B, max. Umgebungstemperatur 40°C .

Typ	Leistung [kVA]	Artikel-Nr.	Kupfer [kg]	Gesamt [kg]	Abmessungen in ca. [mm]					Befestig.
					a	b	c	d	e	
DRET 1	1,0	0340-0000001	3,80	14,00	204	145	253	184	96	M6
DRET 2	2,0	0340-0000002	6,80	22,00	240	149	283	220	101	M8
DRET 3	3,0	0340-0000003	8,50	30,00	264	169	301	244	116	M8
DRET 4	4,0	0340-0000004	12,60	37,00	300	163	340	275	110	M8
DRET 5	5,0	0340-0000005	12,80	43,00	300	177	340	275	124	M8
DRET 6	6,0	0340-0000006	16,00	52,00	300	191	340	275	139	M8
DRET 7	7,0	0340-0000007	19,30	59,00	300	203	340	275	150	M8
DRET 8	8,0	0340-0000008	23,80	69,00	336	199	372	311	143	M8
DRET 9	9,0	0340-0000009	25,80	69,00	360	201	395	335	136	M10
DRET 10	10,0	0340-0000010	29,30	82,00	360	215	395	335	151	M10
DRET 12	12,0	0340-0000012	38,50	96,00	450	205	452	420	140	M10
DRET 16	16,0	0340-0000016	51,00	121,00	450	220	459	420	155	M10
DRET 20	20,0	0340-0000020	55,30	137,00	450	235	452	420	170	M10
DRET 25	25,0	0340-0000025	63,40	169,00	450	265	452	420	200	M10
DRET 30	30,0	0340-0000030	81,50	202,00	540	290	507	500	190	M12
DRET 35	35,0	0340-0000035	92,70	227,00	540	310	507	500	210	M12
DRET 40	40,0	0340-0000040	96,00	249,00	540	320	507	500	220	M12
DRET 45	45,0	0340-0000045	98,40	272,00	540	340	514	500	240	M12
DRET 50	50,0	0340-0000050	116,10	283,00	540	320	559	500	220	M12
DRET 63	63,0	0340-0000063	128,30	357,00	660	330	617	620	225	M12
DRET 70	70,0	0340-0000070	137,10	398,00	660	350	617	620	245	M12
DRET 80	80,0	0340-0000080	149,50	404,00	660	330	687	620	225	M12
DRET 90	90,0	0340-0000090	165,00	438,00	660	340	709	620	235	M12
DRET 100	100,0	0340-0000100	180,00	472,00	660	350	709	620	245	M12
DRET 125	125,0	0340-0000125	220,00	550,00	660	370	723	620	265	M12
DRET 150	150,0	0340-0000150	255,00	624,00	720	350	873	680	235	M14
DRET 175	175,0	0340-0000175	265,00	684,00	720	370	894	680	255	M14
DRET 200	200,0	0340-0000200	275,00	744,00	720	390	894	680	275	M14
DRET 250	250,0	0340-0000250	335,00	883,00	840	400	992	800	270	M14
DRET 300	300,0	0340-0000300	405,00	1024,00	840	422	994	780	293	M16
DRET 350	350,0	0340-0000301	425,00	1111,00	840	462	994	780	333	M16
DRET 400	400,0	0340-0000400	445,00	1342,00	1020	452	1104	960	318	M16
DRET 450	450,0	0340-0000450	460,00	1443,00	1020	472	1104	960	338	M16
DRET 500	500,0	0340-0000500	490,00	1507,00	1020	492	1104	960	352	M16



Dreiphasen-Netztransformatoren
nach VDE 0570 Teil 2-1, EN 61558-2-1

Dreiphasen-Trenntransformatoren
nach VDE 0570 Teil 2-4, EN 61558-2-4

Dreiphasen-Sicherheitstransformatoren
nach VDE 0570 Teil 2-6, EN 61558-2-6

Dreiphasen-Spartransformatoren
nach VDE 0570 Teil 2-13, EN 61558-2-13



Abb. DROP 125

Allgemein:

Die Firma Michael Riedel - Transformatorenbau GmbH verbindet mit der neuen ROP Baureihe (Riedel Optimized Price) die hohen Qualitätsanforderungen der Riedelprodukte mit einer energieeffizienten und kompakten Bauweise. Die Transformatoren der Baureihe DROP erfüllen zum weltweiten Einsatz nationale und internationale Vorschriften.

Die besonderen Vorzüge der Baureihe DROP:

- **Variable Spannungswahlmöglichkeit** durch den Besteller
- Kompakte Bauform durch innovative Kerntechnologie
- Reduzierung der Geräuschemissionen durch spezielle Kernschachtelung
- Ausgelegt auf kleinstmögliches Bauvolumen
- Isolierstoffklasse F (ta = 40°C / F)

Ausführung:

Offene Ausführung, ortsfest, für Geräteeinbau und Montage in trockenen Räumen. Anschluss an kriechstromsichere Transformatorenklemmen mit Schraubanschluss. Die Transformatorenklemmen sind handrückens- und fingerberührungssicher nach UVV (BGV A3). Ab 50A mit Reihenklemmen auf Kopfwinkel, ab 415A auf Kupfer-Flachanschlüsse.

IP00, geeignet zum Einbau bis Schutzart IP 23 mit natürlicher Luftselbstkühlung, Isolierstoffklasse F, max. Umgebungstemperatur 40°C.

Typ	Leistung [KVA]	Artikel-Nr.	Kupfer [kg]	Gesamt [kg]	Abmessungen in ca. [mm]					Befestig.
					a	b	c	d	e	
DROP 5	5,0	0341-00000005	9,70	31	264	169	305,00	244	113	9 x 15
DROP 6	6,0	0341-00000006	12,30	36	300	163	340,00	275	110	9 x 15
DROP 7	7,0	0341-00000007	13,80	44	300	177	340,00	275	124	9 x 15
DROP 8	8,0	0341-00000008	15,30	51	300	191	340,00	275	139	9 x 15
DROP 10	10,0	0341-00000010	18,90	64	336	199	375,00	311	143	9 x 15
DROP 12	12,0	0341-00000012	25,00	69	360	201	395,00	335	136	11 x 20
DROP 16	16,0	0341-00000016	31,80	84	360	215	395,00	335	151	11 x 20
DROP 20	20,0	0341-00000020	40,00	98	450	205	455,00	420	140	11 x 20
DROP 25	25,0	0341-00000025	48,20	118	450	220	455,00	420	155	11 x 20
DROP 30	30,0	0341-00000030	51,20	156	450	265	455,00	420	200	11 x 20
DROP 40	40,0	0341-00000040	80,80	201	540	290	515,00	500	190	13 x 22
DROP 50	50,0	0341-00000050	86,90	239	540	320	525,00	500	220	13 x 22
DROP 63	63,0	0341-00000063	113,00	280	540	320	570,00	500	220	13 x 22
DROP 80	80,0	0341-00000080	125,50	354	660	330	620,00	620	225	13 x 22
DROP 100	100,0	0341-00000100	130,00	383	660	330	710,00	620	225	13 x 22
DROP 125	125,0	0341-00000125	168,00	459	660	350	710,00	620	245	13 x 22
DROP 150	150,0	0341-00000150	191,00	518	660	370	745,00	620	265	13 x 22
DROP 175	175,0	0341-00000175	230,00	597	720	350	910,00	680	235	15 x 25
DROP 200	200,0	0341-00000200	245,00	662	720	370	910,00	680	255	15 x 25
DROP 250	250,0	0341-00000250	255,00	722	720	390	910,00	680	275	15 x 25
DROP 300	300,0	0341-00000300	330,00	878	840	400	995,00	800	270	15 x 25
DROP 400	400,0	0341-00000400	350,00	1028	840	462	995,00	780	333	17 x 35
DROP 500	500,0	0341-00000500	400,00	1377	1020	472	1105,00	960	338	17 x 35