



RINGSTELL- TRANSFORMATOREN

- 54 | Basisinformation
- 55 | RRSP
- 56 | RDRSP
- 57 | Antriebe und Zubehör
- 58 | RSKH

Allgemeines:

Die Fertigung unserer Ringstelltransformatoren erfolgt nach den derzeit gültigen VDE/EN/IEC-Bestimmungen. Sie sind für Dauerbetrieb und Selbstkühlung durch natürliche Konvektion ausgelegt. Bis zu Nennströmen von 2A werden Isolierstoffe der Klasse E verwendet, darüberhinaus die Klasse B.

Anschluß und Absicherung

Die Netzspannung sollte auf Dauer die auf dem Leistungsschild angegebene Nenneingangsspannung um nicht mehr als 6% übersteigen, da sonst durch eine höhere Windungsspannung die Kontaktstelle der Stromabnehmer übermäßig erwärmt wird. Die Ring-Stelltransformatoren sind für Frequenzen von 50/60Hz ausgelegt und können bis 400Hz betrieben werden. Wir empfehlen eine Schmelzsicherung oder ein Überstromschutzschalter auf der Sek.-Seite gegen Überlast oder Kurzschluß.

Schutzeinrichtungen auf der Eingangsseite sind so zu bemessen, daß sie durch den Einschaltstromstoß nicht auslösen. Dieser Einschaltstromstoß — bedingt durch Verwendung von Kernmaterial hoher Güte (Permeabilität)—kann vorwiegend beim unbelasteten Transformator auftreten, wenn der Einschaltvorgang im Spannungs-Nulldurchgang erfolgt. Bei kleinen Netzimpedanzen kann ein Einschaltstrom bis zu $20 \times (IN)$ in der betreffenden Halbwelle (10ms bei 50Hz) erreicht werden.

Auf der Eingangsseite sind daher träge Schmelzsicherungen vorzusehen.

Einbau und Kühlung

Der Betrieb mit Nennleistung ist bis zu einer maximalen Umgebungstemperatur von 40°C und bis zu einer Höhenlage von 1000m über N. N. möglich.

Beim Einbau in Gehäuse darf durch Eigenerwärmung des Stelltransformators und durch evtl. andere, wärmeabstrahlende Geräte eine Innentemperatur von 40°C nicht überschritten werden. Überschreitet die Umgebungstemperatur 40°C, so ist der Stelltransformator entweder mittels Lüfter fremdzukühlen, oder der Nennstrom ist um jeweils 20% pro 10K Temperaturerhöhung zu vermindern.

Wartung

Sie beschränkt sich auf die Beseitigung von Verunreinigungen auf der Kontaktbahn und Prüfung der Stromabnehmer auf einwandfreien Lauf.

Im Abstand von ca. 6 Monaten - je nach Betriebsbedingungen länger oder kürzer - ist der Stelltransformator wie folgt zu warten:

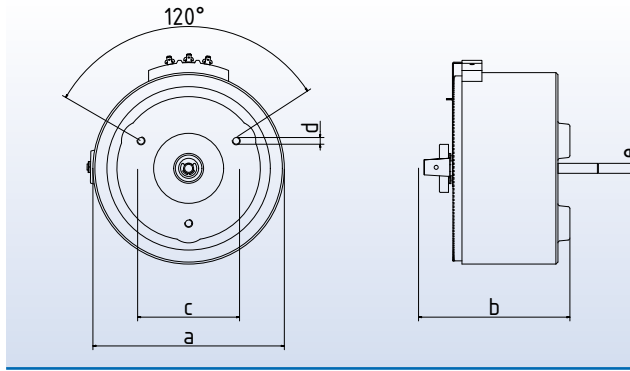
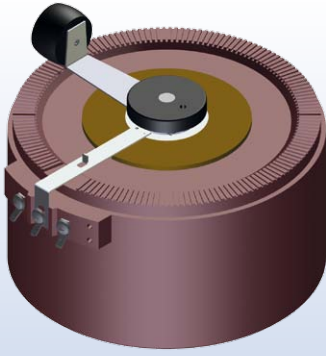
Staub auf der Kontaktbahn ist mittels Pinsel oder durch Abblasen zu entfernen.

Die Kontaktbahn kann mit einem spiritusgetränktem Tuch abgewischt werden. Schwarze, blanke Spuren auf der Kontaktbahn, von der Kontaktrolle herrührend, stören jedoch nicht. Eine durch Überlastung oder aggressive Atmosphäre entstandene Oxydschicht auf der Kontaktbahn ist mittels feinem Schleifpapier abzuschleifen und der Schleifstaub zu entfernen.

Kohlerollen dürfen nicht unrund sein und müssen sich beim Verstellen des Stromabnehmers einwandfrei drehen.

Festsitzende, unrunde oder beschädigte Kohlerollen müssen ausgewechselt werden.

Die Lagerung der Kohlerollen darf nicht geschmiert werden!



**Einphasen-Ringstelltransformatoren
in Sparschaltung
nach VDE 0552/69**



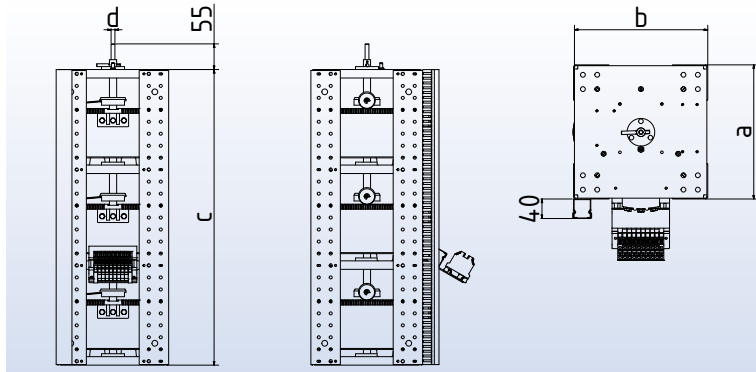
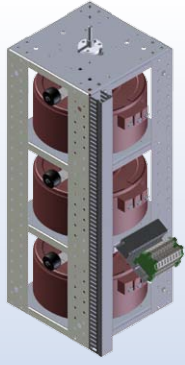
Ausführung:

Offene Ausführung, ortsfest, für Geräteeinbau und Montage in trockenen Räumen, Wicklungen in Sparschaltung, Anschluß an Schraubklemmen. 3-Punkt-Frontbefestigung, Größe 65-95 Zentralbefestigung. IP 00, bis 2A Isolierstoffklasse E, darüber Isolierstoffklasse B, max. Umgebungstemperatur 40°C (ta40°C/B).

Ausführung mit getrennter Wicklung auf Anfrage lieferbar.

Typ	Strom	230V 0-230V Artikel-Nr.	Strom	230V 0-260V Artikel-Nr.	Strom	230V 0-300V Artikel-Nr.	Strom	400V 0-400V Artikel-Nr.
	A		A		A		A	
RRSP	1,00	0185-0000065	0,50	0186-0000065	1,00	0187-0000094	0,80	0188-0000094
RRSP	1,25	0185-0000075	0,80	0186-0000075	1,25	0187-0000095	1,00	0188-0000095
RRSP	2,00	0185-0000085	1,00	0186-0000085	1,60	0187-0000114	1,60	0188-0000114
RRSP	2,50	0185-0000094	1,60	0186-0000094	2,00	0187-0000115	2,00	0188-0000115
RRSP	3,20	0185-0000095	2,00	0186-0000114	3,20	0187-0000116	2,50	0188-0000116
RRSP	4,00	0185-0000114	4,00	0186-0000115	5,00	0187-0000136	4,00	0188-0000136
RRSP	5,00	0185-0000115	5,00	0186-0000116	6,30	0187-0000157	5,00	0188-0000137
RRSP	6,30	0185-0000116	6,30	0186-0000136	8,00	0187-0000178	6,30	0188-0000157
RRSP	8,00	0185-0000136	8,00	0186-0000137	10,00	0187-0000218	8,00	0188-0000178
RRSP	10,00	0185-0000137	10,00	0186-0000157	12,50	0187-0000257	10,00	0188-0000217
RRSP	12,50	0185-0000157	12,50	0186-0000178	16,00	0187-0000258	12,50	0188-0000257
RRSP	16,00	0185-0000178	16,00	0186-0000218	20,00	0187-0000298	16,00	0188-0000258
RRSP	20,00	0185-0000217	20,00	0186-0000258	25,00	0187-0000358	20,00	0188-0000358
RRSP	25,00	0185-0000257	25,00	0186-0000297	32,00	0187-00002912	25,00	0188-00002512
RRSP	32,00	0185-00002507	40,00	0186-00002512	63,00	0187-00003515	40,00	0188-00002912
RRSP	40,00	0185-00002907	50,00	0186-00002912			50,00	0188-00003515
RRSP	50,00	0185-00002512	63,00	0186-00003515				
RRSP	63,00	0185-00002912						
RRSP	100,00	0185-00003515						

Typ	Kupfer kg	Gesamt kg	Abmessungen in ca. mm				
			a	b	c	d	e
RRSP 65	0,040	1,20	74	75	26	M4	6
RRSP 75	0,070	1,50	86	75	26	M4	6
RRSP 85	0,120	2,00	96	76	26	M4	6
RRSP 94	0,160	2,20	106	68	26	M4	6
RRSP 95	0,250	2,60	106	78	26	M4	6
RRSP 114	0,300	3,30	131	90	80	M6	6
RRSP 115	0,370	4,00	131	105	80	M6	6
RRSP 116	0,450	4,70	131	115	80	M6	6
RRSP 136	0,900	6,20	148	120	110	M8	10
RRSP 137	1,000	7,30	148	130	110	M8	10
RRSP 157	1,200	9,30	170	130	110	M8	10
RRSP 178	1,600	13,00	190	150	110	M8	10
RRSP 217	2,150	16,00	230	155	150	M8	10
RRSP 218	2,250	17,00	230	165	150	M8	10
RRSP 257	3,150	19,00	270	155	150	M8	10
RRSP 258	3,300	21,00	280	165	150	M8	10
RRSP 297	4,500	21,00	320	160	150	M8	10
RRSP 298	4,800	28,00	320	180	150	M8	10
RRSP 358	5,600	34,00	390	180	150	M10	10
RRSP 2507	3,250	20,00	270	210	150	M8	10
RRSP 2907	4,500	26,00	315	225	150	M8	10
RRSP 2512	6,000	39,00	270	270	150	M8	10
RRSP 2912	8,000	46,00	315	280	150	M8	10
RRSP 3515	10,000	78,00	385	350	150	M10	10



Dreiphasen-Ringstelltransformatoren in Sparschaltung nach VDE 0552/69



Ausführung:

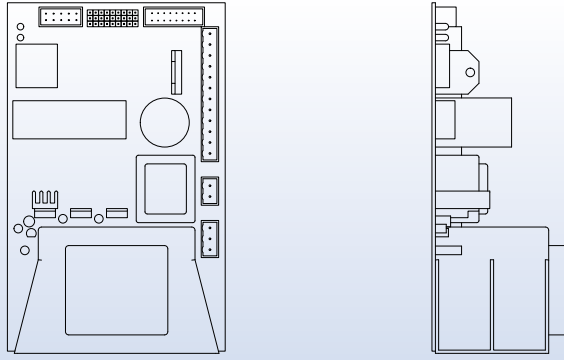
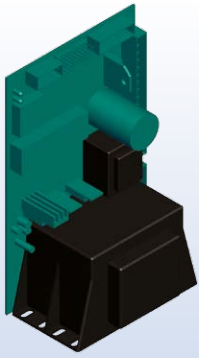
Offene Ausführung, ortsfest, für Geräteinbau und Montage in trockenen Räumen, Wicklungen in Sparschaltung, Anschluß an Schraubklemmen.

IP 00, bis 2A Isolierstoffklasse E, darüber Isolierstoffklasse B,
max. Umgebungstemperatur 40°C (ta40°C/B).

Höhere Ströme, andere Spannungen oder Ausführung mit getrennter Wicklung auf Anfrage lieferbar.

Typ	Strom		Strom		Strom	
	3 x A	3 x 400V 3 x 0-400V Artikel-Nr.	3 x A	3 x 400V 3 x 0-450V Artikel-Nr.	3 x A	3 x 400V 3 x 0-520V Artikel-Nr.
RDRSP 73	0,8	0189-0000073	-	-	-	-
RDRSP 74	1,0	0189-0000074	0,5	0190-0000074	-	-
RDRSP 84	1,6	0189-0000084	0,8	0190-0000084	-	-
RDRSP 94	2,5	0189-0000094	1,6	0190-0000094	1,0	0191-0000094
RDRSP 95	3,2	0189-0000095	2,0	0190-0000095	1,25	0191-0000095
RDRSP 114	4,0	0189-0000114	-	-	1,6	0191-0000114
RDRSP 115	5,0	0189-0000115	4,0	0190-0000115	2,0	0191-0000115
RDRSP 116	6,3	0189-0000116	5,0	0190-0000116	2,5	0191-0000116
RDRSP 136	8,0	0189-0000136	6,3	0190-0000136	5,0	0191-0000136
RDRSP 137	10,0	0189-0000137	8,0	0190-0000137	-	-
RDRSP 157	12,5	0189-0000157	10,0	0190-0000157	6,3	0191-0000157
RDRSP 178	16,0	0189-0000178	12,5	0190-0000178	8,0	0191-0000178
RDRSP 217	20,0	0189-0000217	-	-	-	-
RDRSP 257	25,0	0189-0000257	-	-	12,5	0191-0000257
RDRSP 2507	32,0	0189-00002507	-	-	-	-
RDRSP 2907	40,0	0189-00002907	-	-	-	-
RDRSP 2512	50,0	0189-00002512	40,0	0190-00002512	-	-
RDRSP 2912	63,0	0189-00002912	50,0	0190-00002912	32,0	0191-00002912
RDRSP 3515	100,0	0189-00003515	63,0	0190-00003515	63,0	0191-00003515

Typ	Kupfer kg	Gesamt kg	Abmessungen in ca. mm			
			a	b	c	d
RDRSP 73	0,11	5,5	155	155	300	6
RDRSP 74	0,12	5,8	155	155	300	6
RDRSP 84	0,27	6,7	155	155	300	6
RDRSP 94	0,48	7,9	155	155	300	6
RDRSP 95	0,75	9,5	155	155	320	6
RDRSP 114	0,90	11,5	175	175	330	6
RDRSP 115	1,11	14,0	175	175	360	6
RDRSP 116	1,35	16,5	175	175	390	6
RDRSP 136	2,70	24,0	240	240	435	10
RDRSP 137	3,00	27,0	240	240	485	10
RDRSP 157	3,60	30,0	240	240	485	10
RDRSP 178	4,80	44,0	260	260	535	10
RDRSP 217	6,50	55,0	240	240	618	10
RDRSP 257	9,50	66,0	315	315	618	10
RDRSP 2507	9,80	70,0	390	390	695	10
RDRSP 2907	13,50	88,0	390	390	695	10
RDRSP 2512	18,00	140,0	390	390	920	10
RDRSP 2912	24,00	160,0	390	390	920	10
RDRSP 3515	32,40	260,0	405	405	1070	10

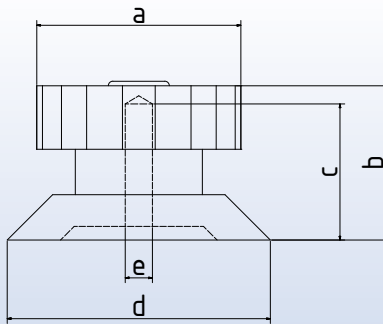
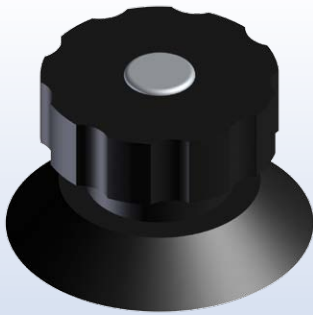


Ausführung:

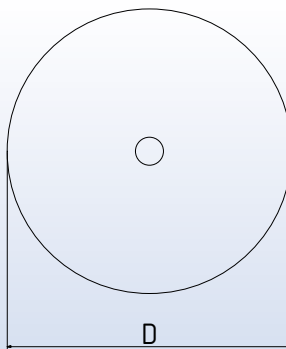
Als Option für alle Ein- und Dreiphasenringsteller stehen verschiedene Motorantriebe und Steuerungen zur Verfügung. Bitte bei Bestellung im Klartext mit angeben. Achtung bei Ausführungen mit Motor und Regelkarte ändern sich die Abmessungen. Bitte erfragen Sie diese direkt bei uns.

Weitere Optionen und Ausführungen auf Anfrage.

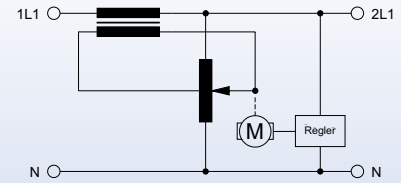
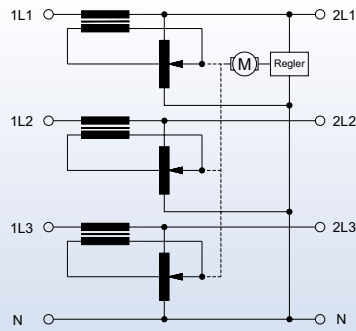
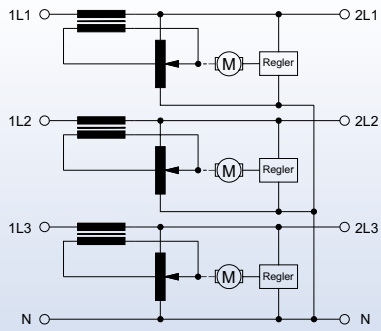
Typ	Beschreibung
AC-Motor	AC Motor 230VAC. (Steuerung über z.B. Auf- Ab- Taster)
DC-Motor	DC Motor mit Regelkarte mit externen Istwert (Steuerung über Potentiometer oder DC 0-10V)
Schnittstelle	RS232/485 Schnittstelle zur Regelkarte



Typ	Artikel-Nr.	Abmessungen in ca. mm				
		a	b	c	d	e
REK 30-40-6	0084-0000001	38	28	12	41	6
REK 30-60-6	0084-0000002	48	34	28	58	6
REK 30-60-10	0084-0000003	48	34	28	58	10
REK 30-90-6	0084-0000004	76	40	28	90	6
REK 30-90-10	0084-0000005	76	40	28	90	10



Typ	Artikel-Nr.	Durchmesser mm	Beschriftung
RES 31-60-100	0085-0000001	60	0-100%
RES 31-60-230	0085-0000002	60	0-230V
RES 31-90-100	0085-0000003	92	0-100%
RES 31-90-230	0085-0000004	92	0-230V
RES 31-130-100	0085-0000005	132	0-100%
RES 31-130-230	0085-0000006	132	0-230V



Spannungskonstanthalter ein- und dreiphasig nach VDE 0552/69



RSKH im Leistungsbereich ab 1kVA:

Riedel Spannungskonstanthalter RSKH werden als Vorschaltgeräte bei Netzen mit schwankenden Spannungen verwendet. Am Ausgang des Spannungskonstanthalters steht für den Verbraucher eine konstante Spannung zur Verfügung, die unabhängig vom schwankenden Netz ist.

Ausführung:

Riedel Spannungskonstanthalter bestehen aus einem Stelltransformator mit Motorantrieb und einem Booster-Transformator, sowie einem elektronischem Regler. Sobald dieser Regler am Ausgang des Konstanthalters eine Spannungsabweichung vom Sollwert erfährt, wird der Motor des Stelltransformators vom Regler angesteuert und die Primärwicklung des Booster-Transformators induziert. Dies bewirkt, daß die Sekundärwicklung dem Netz Spannung addiert oder subtrahiert. Dieses dauert solange, bis die Ausgangsspannung ihrem Sollwert entspricht.

Der Regler selbst arbeitet als Proportional-Regelverstärker mit PI-Verhalten und befindet sich auf einer Steckkarte, die auch den Stromversorgungsteil sowie die Istwertaufbereitung enthält. Die SollwertEinstellung zur Anpassung an das dynamische Verhalten der Regelstrecke erfolgt mittels Spindeltrimmer. Der Motor des Stelltransformators wird kontaktlos gesteuert, wobei die Stellgeschwindigkeit von der Netzspannung abhängt, d.h. hohe Regelgeschwindigkeit bei hoher Abweichung, kleine Regelgeschwindigkeit bei kleiner Abweichung. Dies ergibt eine große Regelgenauigkeit ohne Regelschwingungen.

Technische Daten:

Nenn-Eingangsspannungen:	alle typischen Niederspannungsnetze
Netzschwankungen:	z.B. $\pm 10\%$, $\pm 15\%$, $\pm 20\%$...
Netzfrequenz:	50/60 Hz oder 400 Hz
Ausgangsgenauigkeit:	$\pm 1\%$
Belastungstyp:	ohmisch, induktiv oder kapazitiv
Wirkungsgrad:	98 - 99% je nach Reglertyp
Einschaltdauer:	S1 Betrieb (100%)
Schutzart:	IP 00

Hauptanwendungen:

Maschinensteuerungen	EDV-Anlagen
Prüfstand und Labor	Medizinische Elektronik
Überwachungsanlagen	Fernmeldeanlagen
Prozeß-Steuerungen	Fernregelungen
Flugsicherungen	Ofenheizungen

mögliche Optionen:

Schutzart bis max. IP 65, analoge oder digitale Meßinstrumente, Hauptschalter und Absicherung, galvanische Trennung, Wartungsdienst...

Prinzipschema:

siehe oben: Drehstromnetz mit Einzelphasen-Regelung, Drehstromnetz mit Master-Regelung, Einphasennetz (von links nach rechts)