



DROSSELN

60 | Basisinformation

61 | RENDr

62 | RDNDr

63 | RFDr

64 | RNDr

65 | RDMDr

66 | RDMF

67 | RDSF

Drosselspulen:

Drosselspulen stellen induktive und somit Blindwiderstände dar. Der Energieinhalt des durch eine stromdurchflossene Spule erzeugten Magnetfelds wird durch einen hochpermeablen Eisenkern wesentlich erhöht.

Riedel — Drosselspulen werden als Eisenkerndrosseln mit Luftspalt ausgeführt.

Unser Sortiment umfaßt neben umfangreichen, auf den konkreten Anwendungsfall berechneten Sonderanfertigungen, ein standardmäßiges Lieferprogramm bestehend aus:

Einphasen-Netzdrosseln

Baureihe RENDr

Nennspannung AC 230V, Spannungsabfall 4%

Einphasen-Netzdoppeldrosseln

Baureihe RDNDr

Nennspannung AC 400V, Spannungsabfall 2 x 2%

Dreiphasen-Filterkreisdrosseln

Baureihe RFDr 7

Nennspannung 3AC 400V, Verdrosselungsfaktor 7%

Dreiphasen-Netzdrosseln

Baureihe RNDr

Nennspannung 3AC 400V, Spannungsabfall 4%

Netzdrosseln

(Kommutierungsdrosseln)

Der Einsatz von Netzdrosseln ist zur Strombegrenzung und zur Unterdrückung von Netzrückwirkungen bzw. Kommutierungseinbrüchen notwendig.

Der durch die Netzdrossel begrenzte Strom I_G errechnet sich

$$I_G = \frac{I_N \times 100 \%}{U_K}$$

Beim Anschluß von Stromrichtern an das Wechselspannungsnetz sind zur Begrenzung von Kommutierungs-Einbrüchen der Netzspannung immer netzseitige Induktivitäten erforderlich. Wird der Stromrichter über einen Stromrichtertransformator eingespeist, übernimmt dessen Steuerinduktivität die Begrenzung. Bei direktem Anschluß oder Einspeisung über einen Spartransformator ist der Einsatz einer strombegrenzenden Netzstromdrossel zwingend notwendig, um die Kriterien nach DIN VDE 0160 Teil 2 einzuhalten.

Dreiphasen-Filterkreisdrosseln

Dreiphasen-Filterkreisdrosseln werden in Blindstrom-Kompensationsanlagen eingesetzt. Sie bilden mit den Kondensatoren der Blindstrom-Kompensationsanlage einen Reihenschwingkreis und bewirken damit definierte Netzverhältnisse. Durch die Verdrosselung von Blindstrom-Kompensationsanlagen werden Resonanzen mit den im Netz vorkommenden Oberschwingungen vermieden. Die Induktivität der Filterkreisdrossel wird so gewählt, daß die Resonanzfrequenz des aus Kondensator und Filterkreisdrossel gebildeten Reihenschwingkreises unterhalb der niedrigsten Frequenz der auftretenden Oberschwingungen liegt. Durch das zunehmende Betreiben von Stromrichtern und Umrichtern entstehen im Netz Oberschwingungen. Aus dem Betrieb von 6pulsigen Brückenschaltungen wird das Netz mit Strömen der Ordnungszahlen

$$n = 6 \times k \pm 1 \quad \text{für } k = 1, 2, 3, \dots$$

belastet. Die Amplituden der Ströme werden mit zunehmender Ordnungszahl kleiner.

$$I_{(n)} \sim \frac{1}{n} \times I_{(1)}$$

Der **Verdrosselungsfaktor p** ergibt sich aus dem Verhältnis der Blindwiderstände der Filterkreisdrossel zum Kondensator

$$p = \frac{X_L}{X_C}$$

Die **Resonanzfrequenz** für den Reihenschwingkreis errechnet sich

$$f_R = \frac{f_{\text{Netz}}}{\sqrt{p}}$$

Bei der Wahl der Resonanzfrequenz, und damit des Verdrosselungsfaktors, ist die im Netz vorhandene Rundsteuerfrequenz zu beachten und die Verträglichkeit mit dem zuständigen Energieversorgungsunternehmen abzustimmen.

Der Bemessung der Dreiphasen-Filterkreisdrosseln liegen nachstehende Prämissen zu Grunde:

Grundbelastung:

$$I_1 = -1,06 \times I_{\text{nenn}} \quad \text{wobei} \quad I_{\text{nenn}} = \frac{N_{\text{Komp.}}}{\sqrt{3} \times U_{\text{nenn}}}$$

und $N_{\text{Komp.}}$ die wirksame Kompensationsleistung der verdrosselten Kondensatoranordnung ist.

Oberschwingungsgehalt der Netzspannung

$$U_3 = 0,5 \% U_{\text{Nenn}} \quad U_7 = 5 \% U_{\text{Nenn}}$$

$$U_5 = 5 \% U_{\text{Nenn}} \quad U_{11} = 5 \% U_{\text{Nenn}}$$

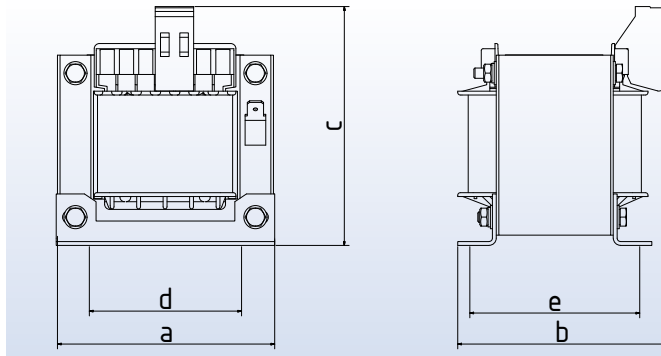
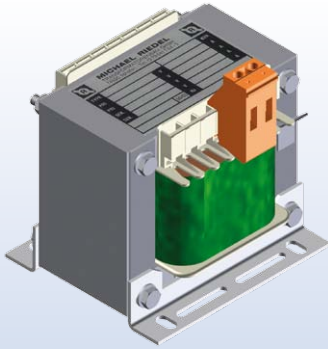
Thermischer Strom

$$I_{\text{therm}} = 1,05 \times \sqrt{I_1^2 + I_3^2 + I_5^2 + I_7^2 + I_{11}^2}$$

Linearität

$$I_{\text{lin}} = 1,2 \times (I_1 + I_3 + I_5 + I_7 + I_{11})$$

wobei die Induktivität mindestens 95 % ihres Nennwertes beträgt.



**Einphasen-Netz-drosseln
nach VDE 0570 Teil 2-20**



Allgemein:

Der Einsatz von Netz-drosseln ist zur Strombegrenzung, der Unterdrückung von Netzrückwirkungen bzw. Kommutierungseinbrüchen notwendig.

Die Strombegrenzung erfolgt vorzugsweise auf den 25-fachen Wert des Nennstromes. Dafür müssen Netz-drosseln mit einer Kurzschlußspannung von 4% verwendet werden.

Die Netz-drossel ist dem Nennstrom des Verbrauchers entsprechend auszuwählen.

Ausführung:

Offene Ausführung, ortsfest, für Geräteeinbau und Montage in trockenen Räumen. Anschluß an kriechstromsichere Transformatorenklemmen mit Schraubanschluß. Die Klemmen sind handrücken- und fingerberührungssicher nach UVV (BGV A3).

PE-Anschluß als Flachsteckzunge 6,3 x 0,8mm.

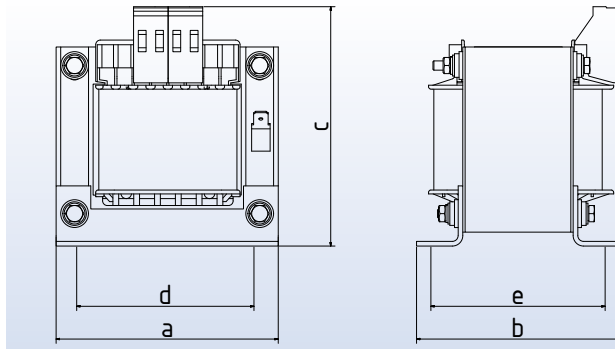
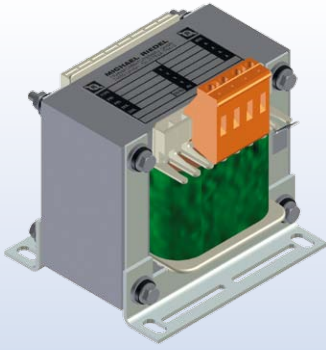
IP 00, Isolierstoffklasse E, max. Umgebungstemperatur 40°C (ta40°C/E)

Technische Daten:

- Nennspannung: AC 230V
- Nennspannungsabfall (UK): 4% (4,8% bei 60Hz)
- Nennfrequenz: 50Hz (60Hz)

Netz-drosseln mit abweichenden technischen Daten auf Anfrage lieferbar.

Typ	Strom A	Indukt. mH	Artikel-Nr.	Kupfer kg	Gesamt kg	Abmessungen in ca. mm					Befestig.
						a	b	c	d	e	
RENDr 1	1,0	29,300	0400-00000001	0,05	0,30	48	44	66	38	34	M3
RENDr 2	2,0	14,600	0400-00000002	0,06	0,35	55	46	73	44	36	M3
RENDr 3	3,0	9,760	0400-00000003	0,07	0,38	55	46	73	44	36	M3
RENDr 4	4,0	7,320	0400-00000004	0,08	0,45	60	48	62	44	38	M3
RENDr 5	5,0	5,860	0400-00000005	0,08	0,65	60	58	62	44	48	M3
RENDr 6	6,0	4,880	0400-00000006	0,12	0,65	66	55	67	50	42	M4
RENDr 8	8,0	3,660	0400-00000008	0,12	0,90	66	67	67	50	54	M4
RENDr 10	10,0	2,930	0400-00000010	0,24	1,10	78	60	76	56	47	M4
RENDr 12,5	12,5	2,340	0400-000012,5	0,25	1,40	78	69	76	56	56	M4
RENDr 16	16,0	1,830	0400-00000016	0,25	1,90	85	76	79	64	63	M4
RENDr 20	20,0	1,460	0400-00000020	0,35	2,00	85	76	79	64	63	M4
RENDr 25	25,0	1,170	0400-00000025	0,45	2,30	96	78	92	84	62	M5
RENDr 32	32,0	0,915	0400-00000032	0,50	2,90	96	88	92	84	72	M5



Einphasen-Netzdoppeldrosseln nach VDE 0570 Teil 2-20



Allgemein:

Der Einsatz von Netzdoppeldrosseln ist zur Strombegrenzung und zur Unterdrückung von Netzrückwirkungen bzw. Kommutierungseinbrüchen notwendig. Dabei erfolgt, durch Aufteilung der Induktivität auf beide Netzzuleitungen, ein symmetrischer Anschluß des Verbrauchers. An jedem Wicklungsteil entsteht etwa der halbe Spannungsabfall. Durch Reihen- und Parallelschaltung der Wicklung ergeben sich weitere Einsatzmöglichkeiten bis zum doppelten Nennstrom und halben Spannungsabfall.

Die Strombegrenzung erfolgt vorzugsweise auf den 25-fachen Nennstrom. Dafür müssen Netzdrosseln mit einer Kurzschlußspannung von 4% (2 x 2%) verwendet werden.

Die Netzdoppeldrossel ist dem Nennstrom des Verbrauchers entsprechend auszuwählen.

Ausführung:

Offene Ausführung, ortsfest, für Geräteeinbau und Montage in trockenen Räumen. Anschluß an kriechstromsichere Transformatorenklemmen mit Schraubanschluß. Die Klemmen sind handrücken- und fingerberührungssicher nach UVV (BGV A3).

Wicklung bestehend aus 2 gleichwertigen, gegeneinander isolierten Wicklungsteilen.

PE-Anschluß als Flachsteckzunge 6,3 x 0,8mm.

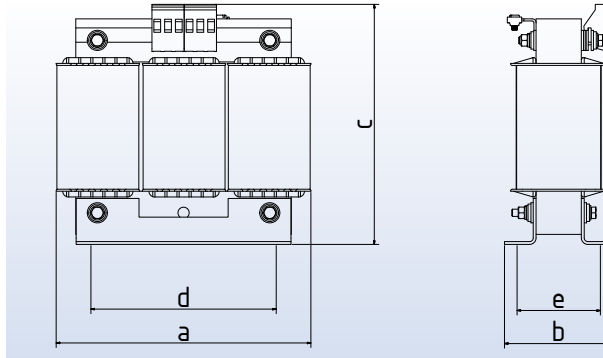
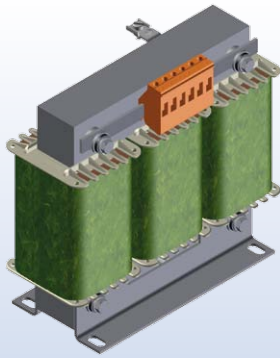
IP 00, Isolierstoffklasse E, max. Umgebungstemperatur 40°C (ta40°C/E)

Technische Daten:

Nennspannung:	AC 400V
Nennspannungsabfall (Uk):	2 x 2% (2 x 2,4% bei 60Hz) (Reihenschaltung der Teilwicklungen: 4%) (Parallelschaltung der Teilwicklungen: 1%)
Nennfrequenz:	50Hz (60Hz)

Netzdoppeldrosseln mit abweichenden technischen Daten auf Anfrage lieferbar.

Typ	Strom A	Indukt. mH	Artikel-Nr.	Kupfer kg	Gesamt kg	Abmessungen in ca. mm					Befestig.
						a	b	c	d	e	
RDNDr 2	2	2 x 12,70	0410-00000002	0,07	0,45	60	48	62	44	38	M3
RDNDr 3	3	2 x 8,49	0410-00000003	0,08	0,65	60	58	62	44	48	M3
RDNDr 4	4	2 x 6,37	0410-00000004	0,08	0,85	66	67	67	50	54	M4
RDNDr 5	5	2 x 5,09	0410-00000005	0,12	0,90	66	67	67	50	54	M4
RDNDr 6	6	2 x 4,24	0410-00000006	0,24	1,10	78	60	76	56	47	M4
RDNDr 8	8	2 x 3,18	0410-00000008	0,25	1,40	78	69	76	56	56	M4
RDNDr 10	10	2 x 2,55	0410-00000010	0,25	1,90	85	76	79	64	63	M4
RDNDr 12,5	12,5	2 x 2,04	0410-000012,5	0,35	2,20	96	78	92	84	62	M5
RDNDr 16	16	2 x 1,59	0410-00000016	0,40	2,80	96	88	92	84	72	M5
RDNDr 20	20	2 x 1,27	0410-00000020	0,50	3,50	96	102	92	84	86	M5
RDNDr 25	25	2 x 1,02	0410-00000025	0,70	3,60	105	86	110	84	70	M5
RDNDr 32	32	2 x 0,796	0410-00000032	0,80	4,50	105	101	110	84	85	M5



Dreiphasen-Filterkreisdrosseln nach VDE 0570 Teil 2-20



leistungsangepaßt

Allgemein:

Dreiphasen-Filterkreisdrosseln werden in Blindstrom-Kompensationsanlagen eingesetzt. Sie bilden mit den Kondensatoren der Blindstrom-Kompensationsanlage einen Reihenschwingkreis und erwirken damit definierte Netzverhältnisse.

Leistungsangepaßte Dreiphasen-Filterkreisdrosseln gewährleisten in Zusammenschaltung mit Kondensatoren der angegebenen Kapazität die genannte Kompensationsblindleistung.

Nichtleistungsangepaßte Dreiphasen-Filterkreisdrosseln werden nach den eingesetzten Kondensatoren bemessen und führen zu abweichenden Kompensationsblindleistungen.

Bei häufig gewählten Verdrosselungen von 7% ergibt sich für den aus Filterkreisdrossel und Kompensationskondensatoren gebildeten Reihenschwingkreis eine Resonanzfrequenz von 189Hz.

Ausführung:

Offene stehende Ausführung, ortsfest, für Geräteeinbau und Montage in trockenen Räumen. Anschluß bis 12,5 kVAr an kriechstromsichere Transformatorenklemmen mit Schraub- und Flachsteckeranschluß 2,8 x 0,8mm bis 5A, 6,3 x 0,8mm bis 20A. Der Flachsteckeranschluß 2,8 x 0,8mm darf nach DIN 46249 nur bis 5A, 6,3 x 0,8mm bis 20A belastet werden. Über 12,5kVAr bis 25kVAr werden Universal-Reihenklammern mit Schraubanschluß, ab 30kVAr angepreßte Kabelschuhe verwendet. Die Klemmen sind handrücken- und fingerberührungssicher nach UVV (BGV A3).

Mit Temperaturschalter in Mittelspule.

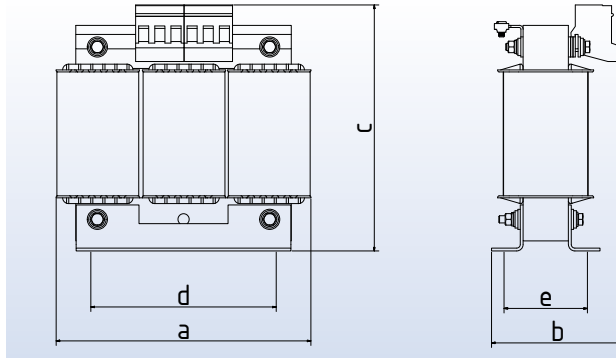
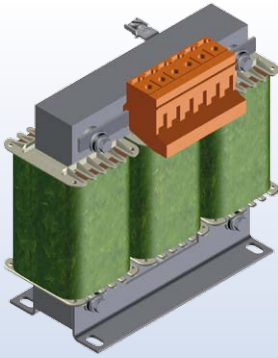
IP 00, Isolierstoffklasse E, max. Umgebungstemperatur 40°C (ta40°C/E)

Technische Daten:

Nennspannung:	3AC 400V
Verdrosselungsfaktor:	7%
Resonanzfrequenz:	189Hz
Nennfrequenz:	50Hz
50Hz Strom:	1,06 x Nennstrom
150Hz Strom:	0,04 x Nennstrom
250Hz Strom:	0,31 x Nennstrom
350Hz Strom:	0,13 x Nennstrom

Filterkreisdrosseln mit abweichenden technischen Daten auf Anfrage lieferbar.

Typ	Strom A	Indukt. mH	Blindleist. kVAr	Kapazit. µF	Artikel-Nr.	Kupfer kg	Gesamt kg	Abmessungen in ca. mm					Befestig.
								a	b	c	d	e	
RFDr 7/2,5	3,6	15,34	2,5	46,3	0420-000002,5	0,8	2,0	125	73	115	90	39	M4
RFDr 7/5	7,2	7,67	5,0	92,5	0420-00000005	0,9	5,0	155	92	140	113	49	M6
RFDr 7/7,5	10,8	5,11	7,5	138,8	0420-000007,5	1,2	5,3	155	92	140	113	49	M6
RFDr 7/10	14,4	3,84	10,0	185,0	0420-00000010	1,8	9,0	190	102	165	136	57	M6
RFDr 7/12,5	18,0	3,07	12,5	231,3	0420-000012,5	2,6	9,5	190	102	165	136	57	M6
RFDr 7/15	21,7	2,56	15,0	277,5	0420-00000015	3,5	10,5	190	102	210	136	57	M6
RFDr 7/17,5	25,3	2,19	17,5	323,8	0420-000017,5	3,5	15,0	210	117	230	175	97	M6
RFDr 7/20	28,9	1,92	20,0	370,0	0420-00000020	4,5	16,0	210	117	230	150	80	M6
RFDr 7/25	36,1	1,53	25,0	462,5	0420-00000025	4,8	19,0	230	148	240	176	95	M6
RFDr 7/30	43,3	1,28	30,0	555,1	0420-00000030	6,5	20,5	230	148	205	176	95	M6
RFDr 7/40	57,7	0,96	40,0	740,1	0420-00000040	10,0	28,0	240	146	215	190	120	M8
RFDr 7/50	72,2	0,77	50,0	925,1	0420-00000050	10,5	33,0	265	152	235	200	102	M8



Dreiphasen-Netz-drosseln nach VDE 0570 Teil 2-20



Allgemein:

Der Einsatz von Netz-drosseln ist zur Strombegrenzung, der Unterdrückung von Netzrückwirkungen bzw. Kommutierungseinbrüchen notwendig.

Die Strombegrenzung erfolgt vorzugsweise auf den 25-fachen Wert des Nennstromes. Dafür müssen Netz-drosseln mit einer Kurzschlußspannung von 4 % verwendet werden.

Die Netz-drossel ist dem Nennstrom des Verbrauchers entsprechend auszuwählen.

Ausführung:

Offene stehende Ausführung, ortsfest, für Geräteeinbau und Montage in trockenen Räumen, kräftige Fußwinkel zur Befestigung. Anschluß an kriechstromsichere Transformatorenklemmen mit Schraubanschluß. Über 50A werden Schraub-Reihen-klemmen oder Kabelschuhe verwendet. Die Klemmen sind handrücken- und fingerberührungssicher nach UVV (BGV A3).

Bei Klemmenanschluß ab 50A verändern sich die Maße b und c.

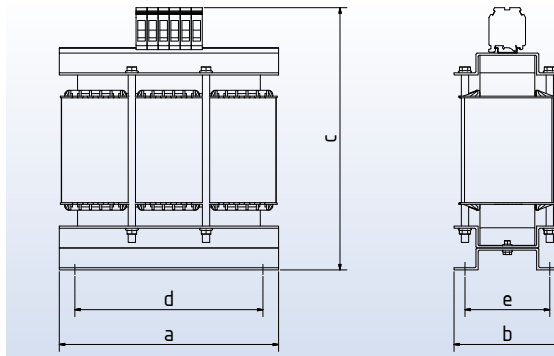
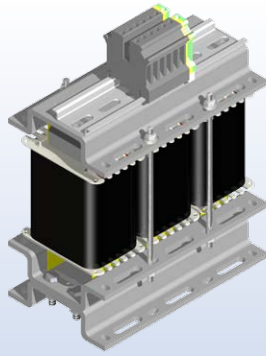
IP 00, Isolierstoffklasse E, ab 250A Isolierstoffklasse F, max. Umgebungstemperatur 40°C (ta40°C)

Technische Daten:

Nennspannung:	3AC 400V
Nennspannungsabfall (U _k):	4% (4,8% bei 60Hz)
Nennfrequenz:	50Hz (60Hz)

Netz-drosseln mit abweichenden technischen Daten auf Anfrage lieferbar.

Typ	Strom A	Indukt. mH	Artikel-Nr.	Kupfer kg	Gesamt kg	Abmessungen in ca. mm					Befestig.
						a	b	c	d	e	
RNDr 2,5	2,5	11,73	0430-000002,5	0,2	1,0	78	62	75	50	38	M4
RNDr 4	4	7,33	0430-00000004	0,3	1,3	96	55	90	71	39	M4
RNDr 6	6	4,90	0430-00000006	0,4	1,7	96	64	90	71	48	M4
RNDr 8	8	3,67	0430-00000008	0,6	1,9	120	58	118	90	39	M4
RNDr 10	10	2,94	0430-00000010	0,6	2,8	120	58	118	90	39	M4
RNDr 13	13	2,26	0430-00000013	0,8	3,0	120	68	118	90	49	M4
RNDr 16	16	1,84	0430-00000016	0,9	3,4	150	69	138	113	50	M5
RNDr 20	20	1,47	0430-00000020	1,2	3,7	150	69	138	113	50	M5
RNDr 25	25	1,18	0430-00000025	1,2	5,1	150	84	138	113	65	M5
RNDr 30	30	0,98	0430-00000030	1,5	5,4	150	102	138	113	65	M5
RNDr 40	40	0,74	0430-00000040	2,7	6,8	180	92	160	136	57	M6
RNDr 50	50	0,59	0430-00000050	2,7	8,2	180	102	160	136	67	M6
RNDr 60	60	0,49	0430-00000060	3,1	9,8	180	96	205	136	77	M6
RNDr 80	80	0,37	0430-00000080	3,5	13,0	210	106	234	175	86	M6
RNDr 90	90	0,33	0430-00000090	4,0	14,0	210	117	234	175	97	M6
RNDr 100	100	0,29	0430-00000100	4,3	16,0	210	117	234	175	97	M6
RNDr 120	120	0,25	0430-00000120	5,9	18,0	228	154	195	176	95	M8
RNDr 140	140	0,21	0430-00000140	7,5	22,0	240	159	205	185	91	M8
RNDr 160	160	0,184	0430-00000160	7,7	25,0	240	159	205	185	91	M8
RNDr 180	180	0,163	0430-00000180	8,5	29,0	240	164	205	185	96	M8
RNDr 200	200	0,147	0430-00000200	10,0	30,0	240	164	205	185	96	M8
RNDr 250	250	0,117	0430-00000250	8,5	30,0	300	227	260	224	94	M8
RNDr 315	315	0,093	0430-00000315	10,1	37,0	300	240	260	224	108	M8
RNDr 400	400	0,074	0430-00000400	11,3	47,0	300	300	260	224	145	M8
RNDr 500	500	0,059	0430-00000500	14,0	57,0	360	280	310	264	140	M8



Dreiphasen-Motordrosseln für Betrieb an Frequenzumrichtern nach VDE 0570 Teil 2-20, EN 61558-2-20



Motordrossel (Baureihe RDMDr):

Standardmäßig werden die Motordrosseln bis zu einer Nennspannung von 3AC 690V und einem Nennstrom bis 1200A geliefert. Zudem wird durch eine einzigartige Kerngeometrie die Geräuschemission deutlich gesenkt.

Der Einsatz von RDMDr empfiehlt sich bei Motorkabelzuleitungen von bis zu 150 m Länge.

Technische Daten:

Bemessungsspannungen:	3AC 400V bis 3AC 690V (höhere Spannungen auf Anfrage möglich)
Bemessungsstrom:	bis 1200A (höhere Ströme auf Anfrage möglich)
Frequenz:	50Hz bis 60Hz (höhere Frequenzen auf Anfrage möglich)
Taktfrequenzen (PWM):	1,5kHz bis 8,0kHz
Umgebungstemperatur:	ta = 40°C / F, S1/100% ED
Kühlarten:	AN
Schutzart:	IP00 (höhere Schutzarten auf Anfrage möglich)
Ausführung:	kompakte, offene Ausführung für Montage in trockenen Räumen

Vorteile:

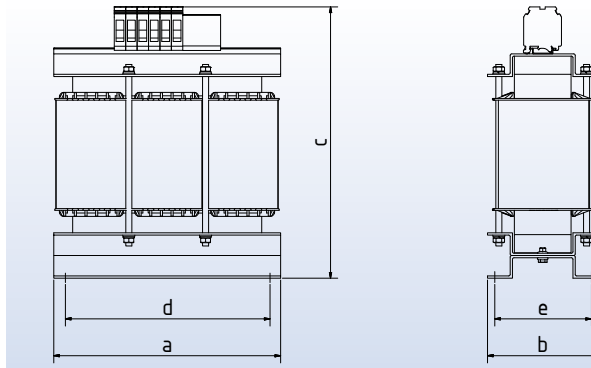
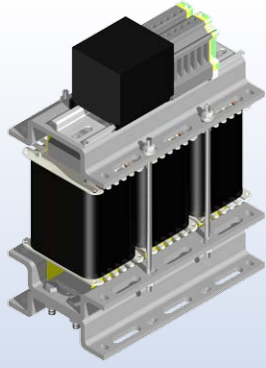
- Geräuscharme Filter durch neue Kerngeometrie (bestätigt durch Geräuschpegel-Messungen an der Hochschule Aalen)
- Reduzierung von Überspannungen an der Motorisolation (längere Motorlaufzeiten)
- Geringere Geräuschentwicklung am Motor

Typ	Strom A	Indukt. mH	Artikel-Nr.	PWM kHz	Kupfer kg	Gesamt kg	Abmessungen in ca. mm					Befestig.
							a	b	c	d	e	
RDMDr 24	24	0,613	0440-0000024	3,6 kHz	0,95	5,5	150	95	205	130	71	M6
RDMDr 32	32	0,459	0440-0000032	3,6 kHz	1,40	5,9	150	95	205	130	71	M6
RDMDr 38	38	0,387	0440-0000038	3,6 kHz	2,10	6,6	150	95	205	130	71	M6
RDMDr 44	44	0,334	0440-0000044	3,6 kHz	2,50	7,5	180	92	220	160	67	M6
RDMDr 61	61	0,241	0440-0000061	3,6 kHz	2,80	7,8	180	92	227	160	67	M6
RDMDr 73	73	0,201	0440-0000073	3,6 kHz	2,60	8,9	180	105	227	160	77	M6
RDMDr 90	90	0,163	0440-0000090	2,0 kHz	4,20	10,2	180	115	257	160	87	M6
RDMDr 106	106	0,139	0440-0000106	2,0 kHz	4,70	14,5	228	116	310	210	81	M6
RDMDr 147	147	0,100	0440-0000147	2,0 kHz	4,90	14,9	228	136	310	210	101	M6
RDMDr 177	177	0,083	0440-0000177	2,0 kHz	7,70	22,8	240	120	334	220	88	M6
RDMDr 212	212	0,069	0440-0000212	2,0 kHz	11,5	32,0	240	140	334	220	107	M6
RDMDr 260	260	0,057	0440-0000260	2,0 kHz	14,7	39,5	300	125	412	275	95	M8
RDMDr 315	315	0,047	0440-0000315	2,0 kHz	14,2	50,0	300	180	425	275	120	M8
RDMDr 395	395	0,037	0440-0000395	2,0 kHz	20,6	62,0	360	165	480	335	114	M10
RDMDr 480	480	0,031	0440-0000480	1,5 kHz	25,5	88,0	360	280	348	335	151	M10
RDMDr 600	600	0,025	0440-0000600	1,5 kHz	23,8	105,0	450	300	425	420	155	M10
RDMDr 658	658	0,022	0440-0000658	1,5 kHz	24,2	110,0	450	300	425	420	155	M10
RDMDr 745	745	0,020	0440-0000745	1,5 kHz	34,2	125,0	450	310	425	420	155	M10
RDMDr 800	800	0,018	0440-0000800	1,5 kHz	34,8	130,0	450	325	425	420	170	M10
RDMDr 880	880	0,017	0440-0000880	1,5 kHz	37,8	150,0	450	350	425	420	170	M10
RDMDr 990	990	0,015	0440-0000990	1,5 kHz	39,8	165,0	450	380	425	420	170	M10
RDMDr 1120	1120	0,013	0440-00001120	1,5 kHz	41,2	200,0	480	400	460	440	220	M12

Die angegebenen Werte sind typische Kennwerte und können herstellungsbedingt abweichen!

kurzfristig lieferbar | Änderungen und Irrtümer vorbehalten

Ausführung mit Kupferblechbohrer



**Dreiphasen-Motorfilter
für Betrieb an Frequenzumrichtern
nach VDE 0570 Teil 2-20, EN 61558-2-20**



Motorfilter (Baureihe RDMF):

Die Motorfilter RDMF der Michael Riedel Transformatorenbau GmbH reduzieren die Spannungsanstiegsgeschwindigkeiten auf weniger als 500V/µs. Standardmäßig werden die Motorfilter bis zu einer Nennspannung von 3AC 690V und einem Nennstrom bis 1200A geliefert. Zudem wird durch eine einzigartige Kerngeometrie die Geräuschemission deutlich gesenkt. Der Einsatz von RDMF empfiehlt sich bei Motorkabelzuleitungen von bis zu 250 m Länge.

Technische Daten:

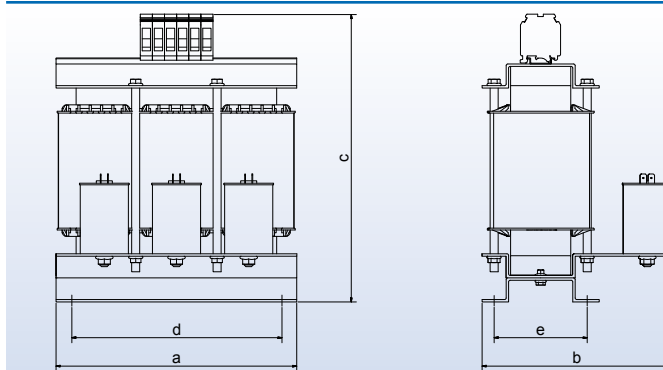
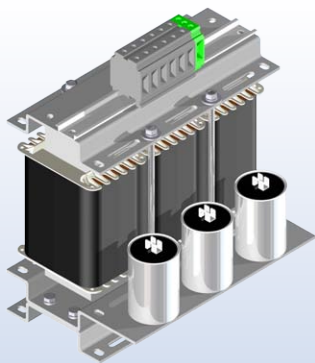
Bemessungsspannungen: 3AC 400V bis 3AC 690V (höhere Spannungen auf Anfrage möglich)
 Bemessungsstrom: bis 1200A (höhere Ströme auf Anfrage möglich)
 Frequenz: 50Hz bis 60Hz (höhere Frequenzen auf Anfrage möglich)
 Taktfrequenzen (PWM): 1,5kHz bis 8,0kHz
 Umgebungstemperatur: ta = 40°C / F, S1/100% ED
 Kühlarten: AN
 Schutzart: IP00 (höhere Schutzarten auf Anfrage möglich)
 Ausführung: kompakte, offene Ausführung für Montage in trockenen Räumen

Vorteile:

- Geräuscharme Filter durch neue Kerngeometrie (bestätigt durch Geräuschpegel-Messungen an der Hochschule Aalen)
- Reduzierung von Überspannungen an der Motorisolation (längere Motorlaufzeiten)
- Lange Motorzuleitungen möglich
- Geringere Geräuschentwicklung am Motor

Typ	Strom A	Indukt. mH	Artikel-Nr.	PWM kHz	Kupfer kg	Gesamt kg	Abmessungen in ca. mm					Befestig.
							a	b	c	d	e	
RDMF 24	24	0,613	0445-00000024	3,6 kHz	1,0	6,5	150	95	205	130	71	M6
RDMF 32	32	0,460	0445-00000025	3,6 kHz	1,4	6,9	150	95	205	130	71	M6
RDMF 38	38	0,387	0445-00000026	3,6 kHz	2,1	7,6	150	95	205	130	71	M6
RDMF 44	44	0,334	0445-00000027	3,6 kHz	2,5	8,5	180	92	220	160	67	M6
RDMF 61	61	0,241	0445-00000028	3,6 kHz	2,8	8,8	180	92	227	160	67	M6
RDMF 73	73	0,202	0445-00000029	3,6 kHz	2,6	9,9	180	105	227	160	77	M6
RDMF 90	90	0,163	0445-00000030	2,0 kHz	4,2	11,2	180	115	257	160	87	M6
RDMF 106	106	0,139	0445-00000031	2,0 kHz	4,7	15,5	228	116	310	210	81	M6
RDMF 147	147	0,100	0445-00000032	2,0 kHz	4,9	15,9	228	136	310	210	101	M6
RDMF 177	177	0,083	0445-00000033	2,0 kHz	7,7	23,8	240	120	334	220	88	M6
RDMF 212	212	0,069	0445-00000034	2,0 kHz	11,5	33,0	240	140	334	220	107	M6
RDMF 260	260	0,057	0445-00000035	2,0 kHz	14,7	40,5	300	125	412	275	95	M8
RDMF 315	315	0,047	0445-00000036	2,0 kHz	14,2	51,0	300	180	425	275	120	M8
RDMF 395	395	0,037	0445-00000037	2,0 kHz	20,6	63,0	360	165	480	335	114	M10
RDMF 480	480	0,031	0445-00000038	1,5 kHz	25,5	89,0	360	280	405	335	151	M10
RDMF 600	600	0,025	0445-00000039	1,5 kHz	23,8	106,0	450	300	482	420	155	M10
RDMF 658	658	0,022	0445-00000040	1,5 kHz	24,2	111,0	450	300	482	420	155	M10
RDMF 745	745	0,020	0445-00000041	1,5 kHz	34,2	126,0	450	310	482	420	155	M10
RDMF 800	800	0,018	0445-00000042	1,5 kHz	34,8	131,0	450	325	482	420	170	M10
RDMF 880	880	0,017	0445-00000043	1,5 kHz	37,8	151,0	450	350	482	420	170	M10
RDMF 990	990	0,015	0445-00000044	1,5 kHz	39,8	166,0	450	380	482	420	170	M10
RDMF 1120	1120	0,013	0445-00000045	1,5 kHz	41,2	201,0	480	400	517	440	220	M12

Die angegebenen Werte sind typische Kennwerte und können herstellungsbedingt abweichen!
 *) Ab einer Stromstärke > 415 A können die Breite und Höhe des Filters je nach Ausführung abweichen!



Dreiphasen-Sinusfilter für Betrieb an Frequenzumrichtern nach VDE 0570 Teil 2-20, EN 61558-2-20



Sinusfilter (Baureihe RDSF):

Die Sinusfilterserie RDSF (Ausgangsfilter für Frequenzumrichter) der Michael Riedel Transformatoren- bau GmbH sind passgenau auf die technischen Anforderungen moderner Antriebe (FU) abgestimmt. Durch den Einsatz moderner Frequenzumrichter in der Motorregelung entstehen bei den getakteten Ausgangsspannungen hohe harmonische Anteile. Diese „Oberwellenanteile“ belasten die Motorisolation zusätzlich, was zu kürzeren Motorlebenszeiten führt. Durch Einsatz der RDSF - Sinusfilter werden diese Zusatzverluste auch beim Einsatz langer Motorzuleitungen verringert und helfen so frühzeitig Ausfälle und kostspielige Stillstandzeiten zu vermeiden.

Technische Daten:

Bemessungsspannungen:	3AC 400V bis 3AC 690V (höhere Spannungen auf Anfrage möglich)
Bemessungsstrom:	bis 1200A (höhere Ströme auf Anfrage möglich)
Frequenz:	50Hz bis 60Hz (höhere Frequenzen auf Anfrage möglich)
Taktfrequenzen (PWM):	1,5kHz bis 8,0kHz
Umgebungstemperatur:	ta = 40°C / F, S1/100% ED
Kühlarten:	AN
Schutzart:	IP00 (höhere Schutzarten auf Anfrage möglich)
Ausführung:	kompakte, offene Ausführung für Montage in trockenen Räumen

Vorteile:

- Geräuscharme Filter durch neue Kerngeometrie (bestätigt durch Geräuschpegel-Messungen an der Hochschule Aalen)
- Reduzierung von Überspannungen an der Motorisolation (längere Motorlaufzeiten)
- Lange Motorzuleitungen möglich
- Geringere Geräuschentwicklung am Motor

Typ	Strom A	Indukt. mH	Artikel-Nr.	PWM kHz	Kupfer kg	Gesamt kg	Abmessungen in ca. mm					Befestig.
							a	b	c	d	e	
RDSF 8	8	7,35	0450-0000008	≥ 4,0 kHz	1,2	6,9	150	161 *	203	130	71	M6
RDSF 16	16	3,68	0450-0000016	≥ 4,0 kHz	2,6	9,5	180	172 *	234	160	77	M6
RDSF 24	24	2,45	0450-0000024	≥ 4,0 kHz	3,2	11,8	180	187 *	234	160	87	M6
RDSF 32	32	1,84	0450-0000032	≥ 4,0 kHz	5,9	17,5	204	200 *	253	184	93	M6
RDSF 38	38	1,55	0450-0000038	≥ 4,0 kHz	4,8	19,4	228	211 *	273	210	101	M6
RDSF 44	44	1,34	0450-0000044	≥ 4,0 kHz	5,2	20,2	228	211 *	273	210	101	M6
RDSF 61	61	0,96	0450-0000061	≥ 4,0 kHz	8,6	28,7	240	235 *	283	220	108	M6
RDSF 73	73	0,81	0450-0000073	≥ 3,6 kHz	9,3	32,2	240	235 *	290	220	108	M6
RDSF 90	90	0,65	0450-0000090	≥ 3,6 kHz	10,2	38,5	300	238 *	347	275	110	M6
RDSF 106	106	0,55	0450-0000106	≥ 3,6 kHz	10,8	45,0	300	252 *	377	275	124	M6
RDSF 147	147	0,40	0450-0000147	≥ 3,6 kHz	15,8	58,0	300	276 *	381	275	139	M6
RDSF 177	177	0,33	0450-0000177	≥ 3,6 kHz	24,6	90,0	360	300 *	436	335	151	M6
RDSF 212	212	0,28	0450-0000212	≥ 3,6 kHz	26,9	100,0	360	310 *	446	335	151	M6
RDSF 260	260	0,23	0450-0000260	≥ 3,6 kHz	36,7	120,0	420	330 *	524	390	170	M8
RDSF 315	315	0,19	0450-0000315	≥ 3,6 kHz	39,1	150,0	420	380 *	537	390	200	M8
RDSF 395	395	0,15	0450-0000395	≥ 3,6 kHz	46,3	175,0	480	380 *	592	440	190	M10
RDSF 480	480	0,12	0450-0000480	≥ 1,5 kHz	54,8	205,0	480	510 *	507	440	220	M10
RDSF 600	600	0,10	0450-0000600	≥ 1,5 kHz	65,5	215,0	480	510 *	507	440	220	M10
RDSF 658	658	0,09	0450-0000658	≥ 1,5 kHz	69,3	230,0	540	540 *	507	500	220	M10
RDSF 745	745	0,08	0450-0000745	≥ 1,5 kHz	72,4	290,0	600	550 *	622	560	225	M10
RDSF 800	800	0,07	0450-0000800	≥ 1,5 kHz	81,6	320,0	600	550 *	622	560	225	M10
RDSF 880	880	0,07	0450-0000880	≥ 1,5 kHz	86,9	330,0	600	550 *	622	560	225	M10
RDSF 990	990	0,06	0450-0000990	≥ 1,5 kHz	95,0	420,0	720	570 *	722	680	235	M10
RDSF 1120	1120	0,05	0450-0001120	≥ 1,5 kHz	105,0	450,0	720	570 *	722	680	235	M12

Die angegebenen Werte sind typische Kennwerte und können herstellungsbedingt abweichen!
 *) Die Breite des Sinusfilter variiert in Abhängigkeit von der Wahl der Resonanzfrequenz!

